

Mânere tip stea • similar cu DIN 6336, oțel inoxidabil A4 24691.1332



Descrierea produsului

Execuție fără reținere a impurităților. Pentru toate aplicațiile cu cerințe igienice ridicate (de ex. industria alimentară).

Varianta din oțel inoxidabil A4 asigură o protecție maximă împotriva coroziunii

Material

Mâner

- Oțel inoxidabil 1.4408, turnare de precizie, lustruit

Desen

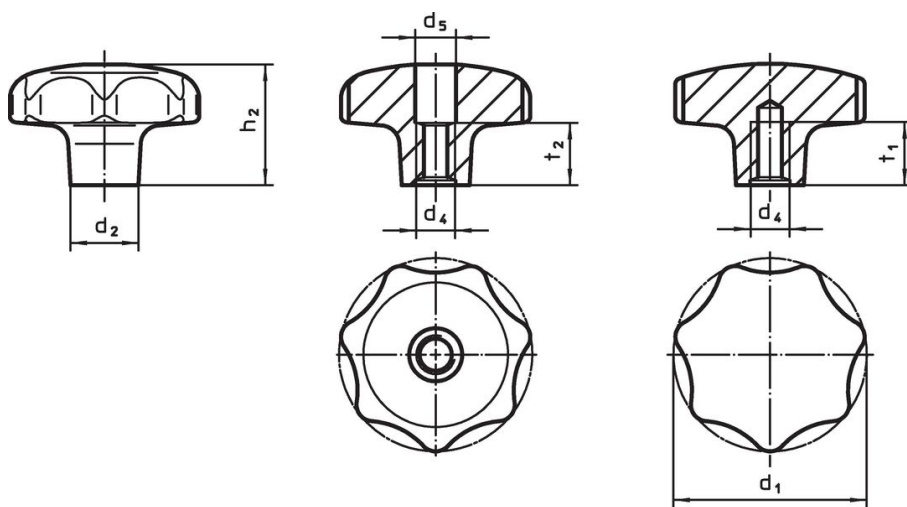


Figura 1

Figura 2

Informații comandă

Dimensiuni							[g]	Ref. Nr.
d ₁	d ₂	d ₄	d ₅	h ₂	t ₂			
cu filet interior, găurit – figura 1								
32	12	M6	6,4	20	10	57	24691.1332	

Reclamație

Conform RoHS

Sunt conforme Directivei 2011/65/UE și Directivei 2015/863.

Nu conține materiale SVHC

Nu conține substanțe SVHC cu mai mult de 0,1% w/w - lista SVHC din 27.06.2024.

Nu conține substanțe din Declarația 65

Nu conține substanțe din Declarația 65.

<https://www.P65Warnings.ca.gov/>

Nu conține Minerale de conflict

Acest produs nu conține substanțe desemnate drept „minerale de conflict” precum tantalul, staniul, aurul sau wolfram din Republica Democratică Congo sau din țările adiacente.