

## Mânere tip stea • Oțel inoxidabil

24690.0450



### Descrierea produsului

#### Material

#### Mâner

- Oțel inoxidabil 1.4301, sablare mată

#### Mai multe informații

#### Note

**Mâner:** Tablă trasă din otel. **Butuc:** sudat cap la cap.

### Desen

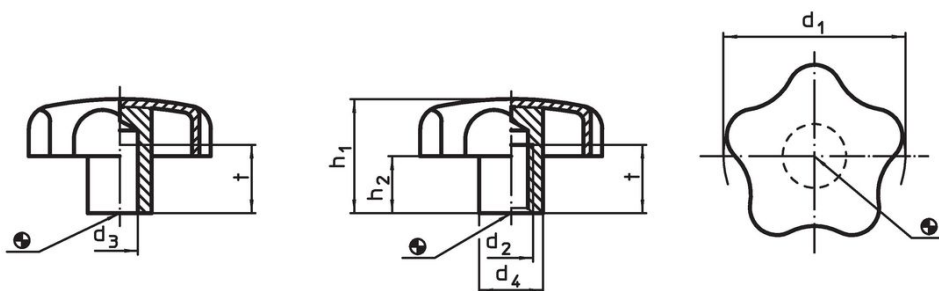


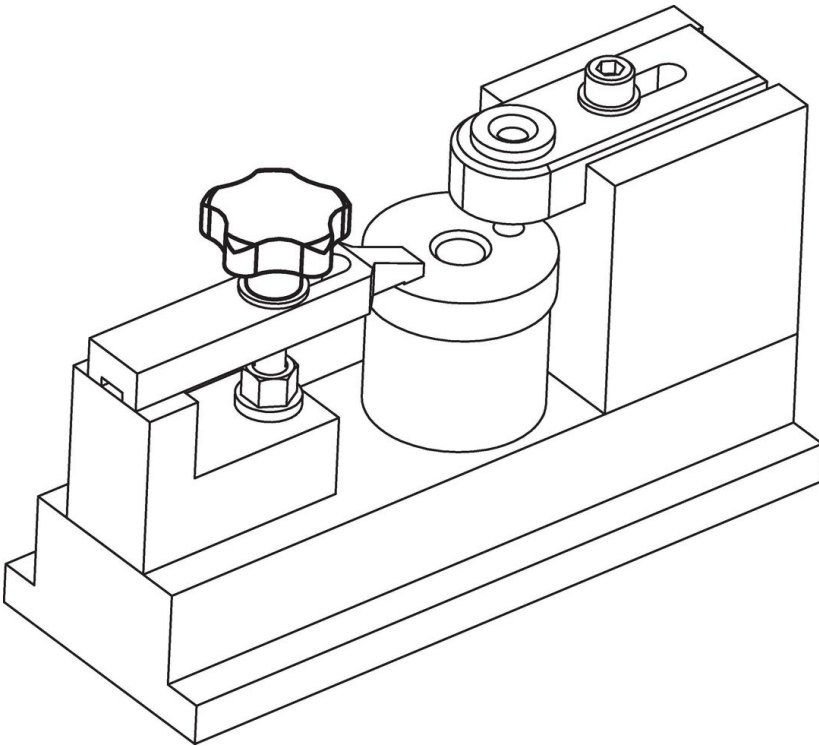
Figura 1

Figura 2

### Informații comandă

| Dimensiuni                             |                |                |                     |                     |           | [g] | Ref. Nr.   |
|--|----------------|----------------|---------------------|---------------------|-----------|-----|------------|
| d <sub>1</sub>                         | d <sub>2</sub> | d <sub>4</sub> | h <sub>1</sub><br>~ | h <sub>2</sub><br>~ | t<br>min. |     |            |
| cu gaură înfundată filetată – figura 2 |                |                |                     |                     |           |     |            |
| 50                                     | M10            | 18             | 32                  | 17,5                | 18        | 69  | 24690.0450 |

## Exemplu de aplicație



## Reclamație

### Conform RoHS

Sunt conforme Directivei 2011/65/UE și Directivei 2015/863.

### Nu conține materiale SVHC

Nu conține substanțe SVHC cu mai mult de 0,1% w/w - lista SVHC din 23.01.2024.

### Nu conține substanțe din Declarația 65

Nu conține substanțe din Declarația 65.

<https://www.P65Warnings.ca.gov/>

### Nu conține Minerale de conflict

Acest produs nu conține substanțe desemnate drept „minerale de conflict” precum tantalul, staniul, aurul sau wolfram din Republica Democratică Congo sau din țările adiacente.