

Mânere tip stea • Oțel inoxidabil

24690.0440



Descrierea produsului

Material

Mâner

- Oțel inoxidabil 1.4301, sablare mată

Mai multe informații

Note

Mâner: Tablă trasă din otel. **Butuc:** sudat cap la cap.

Desen

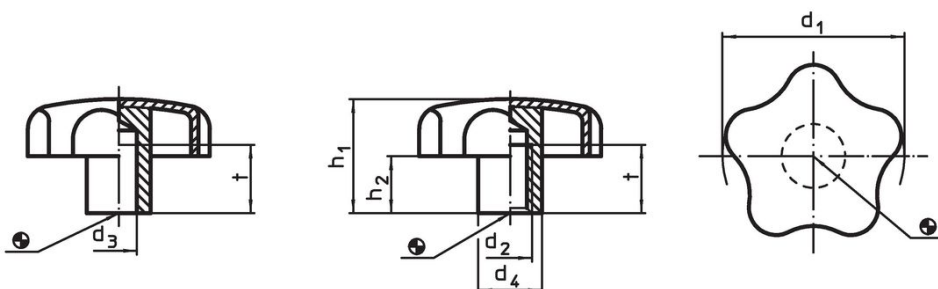


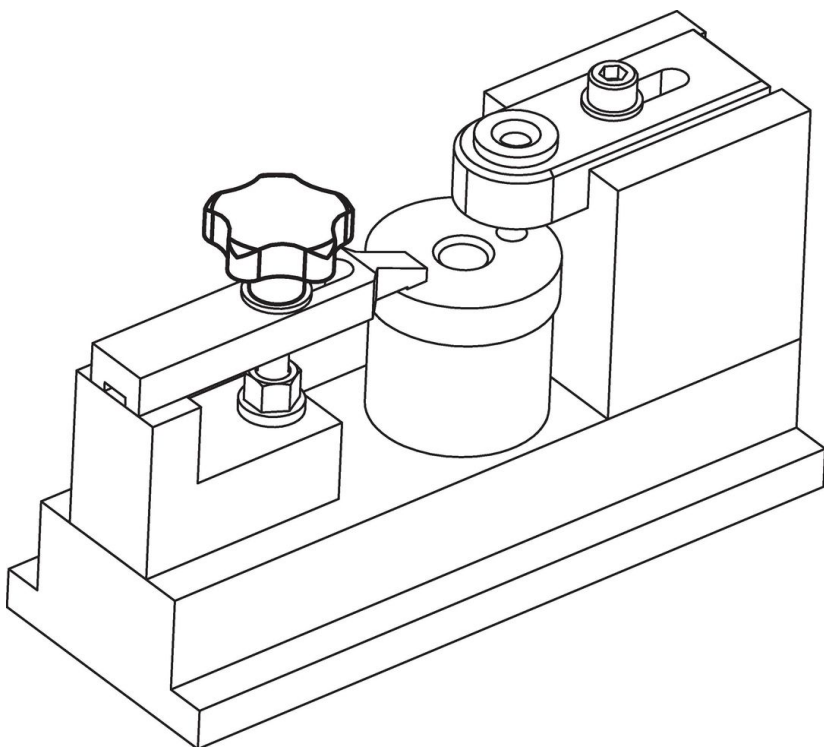
Figura 1

Figura 2

Informații comandă

| d ₁ | d ₂ | d ₄ | Dimensiuni | | | [g] | Ref. Nr. |
|--|----------------|----------------|---------------------|---------------------|-----------|-----|------------|
| | | | h ₁ ~ | h ₂ ~ | t min. | | |
| cu gaură înfundată filetată – figura 2 | | | | | | | |
| 40 | M8 | 14 | 25 | 12,5 | 15 | 37 | 24690.0440 |

Exemplu de aplicație



Reclamație

Conform RoHS

Sunt conforme Directivei 2011/65/UE și Directivei 2015/863.

Nu conțin materiale SVHC

Nu conține substanțe SVHC cu mai mult de 0,1% w/w - lista SVHC din 27.06.2024.

Nu conține substanțe din Declarația 65

Nu conține substanțe din Declarația 65.

<https://www.P65Warnings.ca.gov/>

Nu conține Minerale de conflict

Acest produs nu conține substanțe desemnate drept „minerale de conflict” precum tantalul, staniul, aurul sau wolfram din Republica Democratică Congo sau din țările adiacente.