

## Mânere tip stea • Oțel inoxidabil

24690.0260



### Descrierea produsului

#### Material

- Mâner**
- Oțel inoxidabil 1.4301, sablare mată

#### Mai multe informații

#### Note

**Mâner:** Tablă trasă din otel. **Butuc:** sudat cap la cap.

### Desen

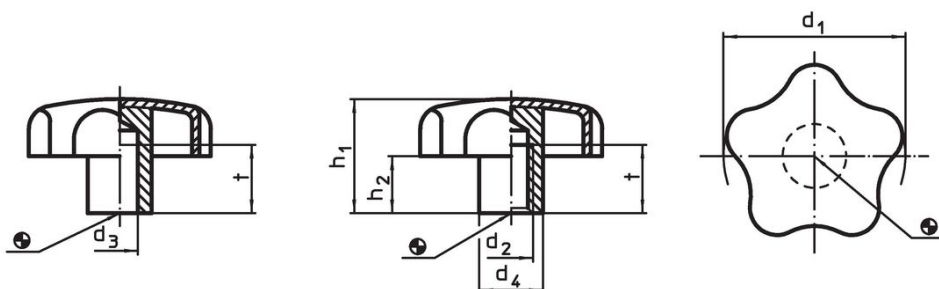


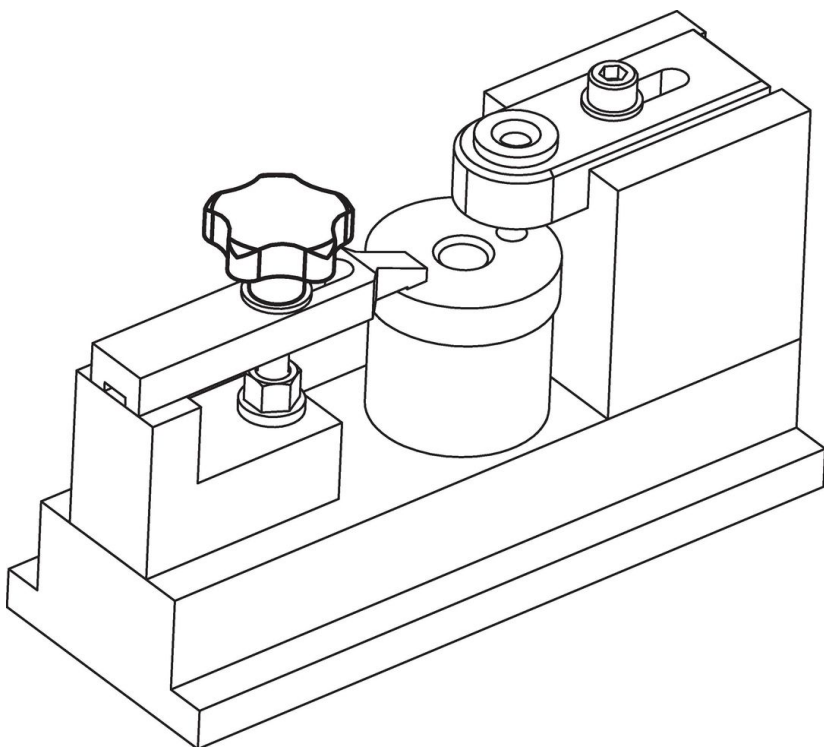
Figura 1

Figura 2

### Informații comandă

Dimensiuni						[g]	Ref. Nr.
d <sub>1</sub>	d <sub>3</sub> H7	d <sub>4</sub>	h <sub>1</sub> ~	h <sub>2</sub> ~	t min.		
cu gaură înfundată, netedă – figura 1							
60	12	20	40	21	22	110	24690.0260

## Exemplu de aplicație



## Reclamație

### Conform RoHS

Sunt conforme Directivei 2011/65/UE și Directivei 2015/863.

### Nu conțin materiale SVHC

Nu conține substanțe SVHC cu mai mult de 0,1% w/w - lista SVHC din 27.06.2024.

### Nu conține substanțe din Declarația 65

Nu conține substanțe din Declarația 65.

<https://www.P65Warnings.ca.gov/>

### Nu conține Minerale de conflict

Acest produs nu conține substanțe desemnate drept „minerale de conflict” precum tantalul, staniul, aurul sau wolfram din Republica Democratică Congo sau din țările adiacente.