

Mânere tip stea • Oțel inoxidabil

24690.0240



Descrierea produsului

Material

Mâner

- Oțel inoxidabil 1.4301, sablare mată

Mai multe informații

Note

Mâner: Tablă trasă din otel. **Butuc:** sudat cap la cap.

Desen

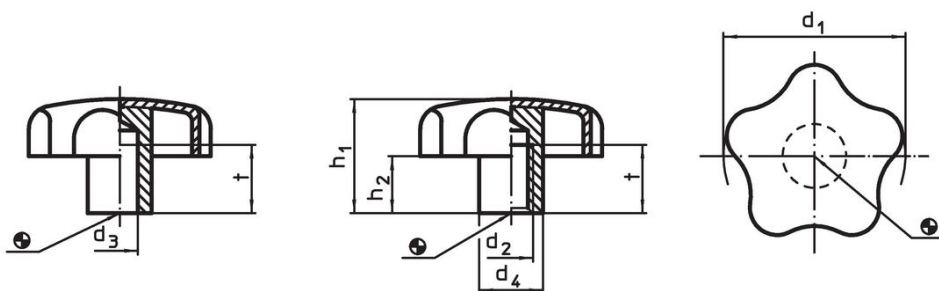


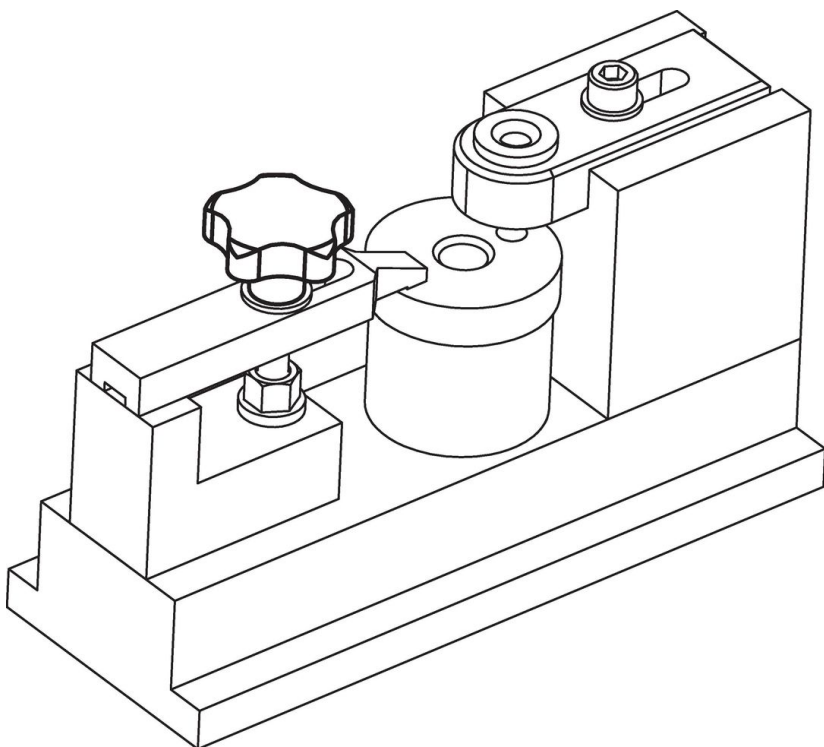
Figura 1

Figura 2

Informații comandă

d ₁	d ₃ H7	d ₄	Dimensiuni			t min.	[g]	Ref. Nr.
			h ₁ ~ [mm]	h ₂ ~				
cu gaură înfundată, netedă – figura 1								
40	8	14	25	12,5	15	37	24690.0240	

Exemplu de aplicație



Reclamație

Conform RoHS

Sunt conforme Directivei 2011/65/UE și Directivei 2015/863.

Nu conțin materiale SVHC

Nu conține substanțe SVHC cu mai mult de 0,1% w/w - lista SVHC din 27.06.2024.

Nu conține substanțe din Declarația 65

Nu conține substanțe din Declarația 65.

<https://www.P65Warnings.ca.gov/>

Nu conține Minerale de conflict

Acest produs nu conține substanțe desemnate drept „minerale de conflict” precum tantalul, staniul, aurul sau wolfram din Republica Democratică Congo sau din țările adiacente.