

Șuruburi pt. mâner stea • Oțel inoxidabil

24690.0140



Descrierea produsului

Material

Mâner

- Oțel inoxidabil 1.4301, sablare mată

Șurub

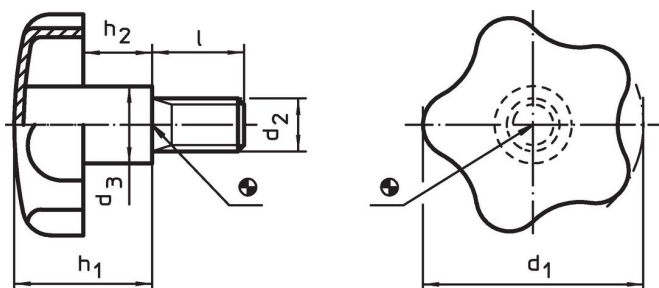
- Oțel inoxidabil 1.4301

Mai multe informații

Note

Mâner: Tablă trasă din otel. **Butuc:** sudat cap la cap.

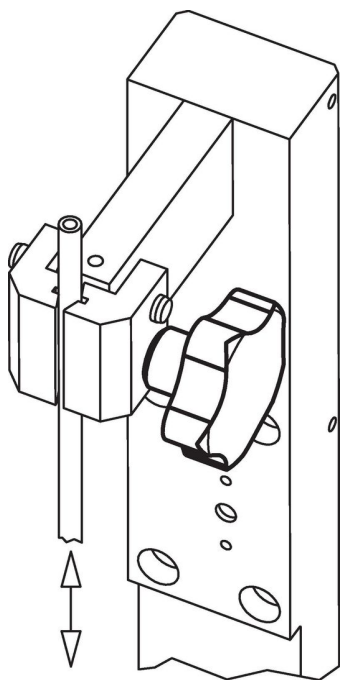
Desen



Informații comandă

| Dimensiuni | | | | | | [g] | Ref. Nr. |
|----------------|----------------|----|----------------|---------------------|---------------------|-----|------------|
| d ₁ | d ₂ | l | d ₃ | h ₁ ~ | h ₂ ~ | | |
| 40 | M8 | 20 | 14 | 24 | 12 | 50 | 24690.0140 |

Exemplu de aplicație



Reclamație

Conform RoHS

Sunt conforme Directivei 2011/65/UE și Directivei 2015/863.

Nu conține materiale SVHC

Nu conține substanțe SVHC cu mai mult de 0,1% w/w - lista SVHC din 23.01.2024.

Nu conține substanțe din Declarația 65

Nu conține substanțe din Declarația 65.

<https://www.P65Warnings.ca.gov/>

Nu conține Minerale de conflict

Acest produs nu conține substanțe desemnate drept „minerale de conflict” precum tantalul, staniul, aurul sau wolfram din Republica Democratică Congo sau din țările adiacente.