

Mânere tip stea • DIN 6336 material plastic

24670.0225



Descrierea produsului

Material

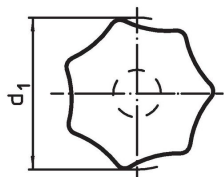
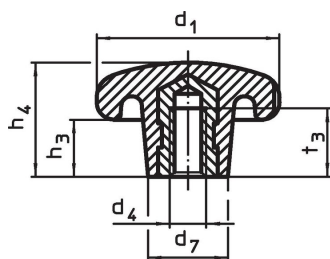
Bucșă

- Oțel, zincat prin galvanizare

Mâner

- Termoplastice PF 31, negru similar RAL 9005

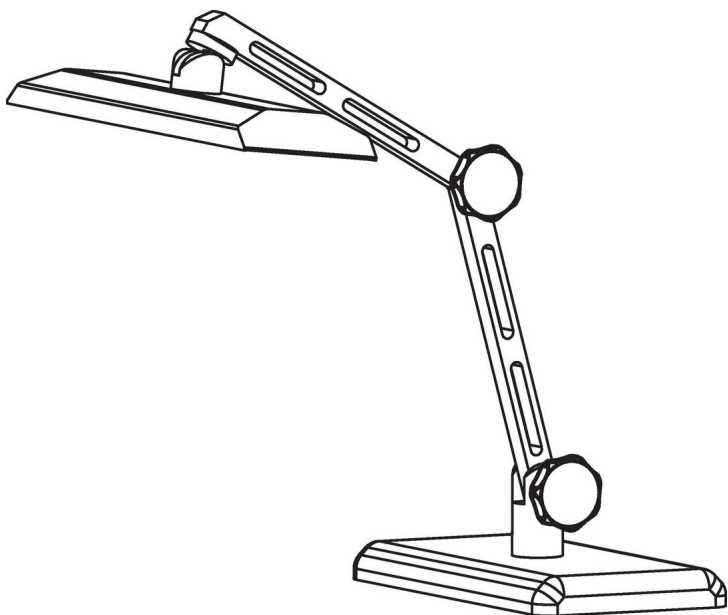
Desen



Informații comandă

| Dimensiuni | | | | | | max. [°C] | [g] | Ref. Nr. |
|----------------------------------|----------------|----------------|----------------|----------------|----------------|--------------|-----|------------|
| d ₁ | d ₄ | d ₇ | h ₃ | h ₄ | t ₃ | | | |
| cu bucșă filetată, forma K, Oțel | | | | | | | | |
| 25 | M5 | 12 | 8 | 16 | 9,5 | 110 | 7,4 | 24670.0225 |

Exemplu de aplicație



Reclamație

Conform RoHS

Sunt conforme Directivei 2011/65/UE și Directivei 2015/863.

Nu conțin materiale SVHC

Nu conține substanțe SVHC cu mai mult de 0,1% w/w - lista SVHC din 27.06.2024.

Nu conține substanțe din Declarația 65

Nu conține substanțe din Declarația 65.

<https://www.P65Warnings.ca.gov/>

Nu conține Minerale de conflict

Acest produs nu conține substanțe desemnate drept „minerale de conflict” precum tantalul, staniul, aurul sau wolfram din Republica Democratică Congo sau din țările adiacente.