

## Mânere palmiforme • DIN 6335 material plastic

24640.1280



### Descrierea produsului

#### Material

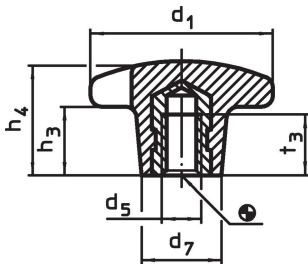
##### Bucșă

- Oțel inoxidabil A2

##### Mâner

- Termoplastice PF 31, negru similar RAL 9005

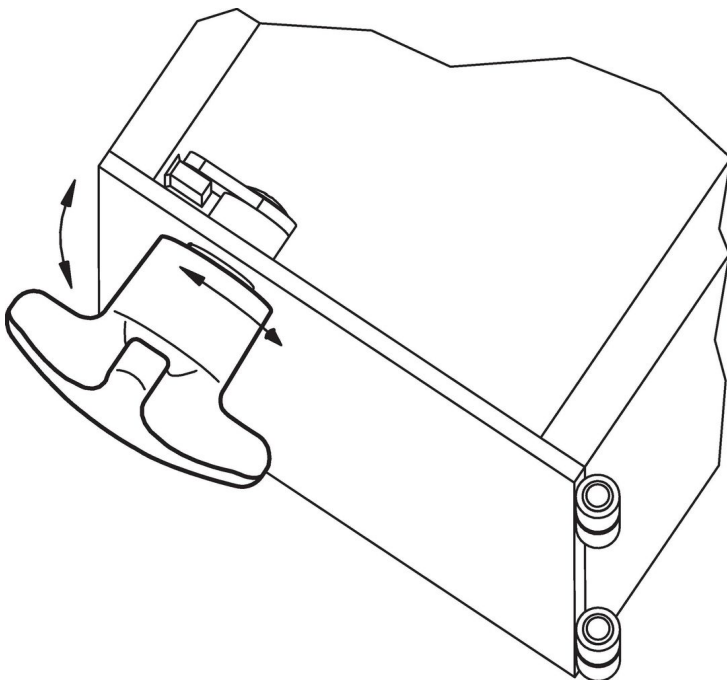
### Desen



### Informații comandă

Dimensiuni						max. [°C]	[g]	Ref. Nr.
d <sub>1</sub>	d <sub>5</sub>	d <sub>7</sub> ~ [mm]	h <sub>3</sub> ~	h <sub>4</sub> ~	t <sub>3</sub>			
cu bucsă filetată, forma K, Oțel inoxidabil								
80	M16	35	30	50	30	110	137	24640.1280

### Exemplu de aplicație



## Reclamație

### Conform RoHS

Sunt conforme Directivei 2011/65/UE și Directivei 2015/863.

### Nu conțin materiale SVHC

Nu conține substanțe SVHC cu mai mult de 0,1% w/w - lista SVHC din 27.06.2024.

### Nu conține substanțe din Declarația 65

Nu conține substanțe din Declarația 65.

<https://www.P65Warnings.ca.gov/>

### Nu conține Minerale de conflict

Acest produs nu conține substanțe desemnate drept „minerale de conflict” precum tantalul, staniul, aurul sau wolfram din Republica Democratică Congo sau din țările adiacente.