

Mânere palmiforme • DIN 6335 material plastic

24640.1240



Descrierea produsului

Material

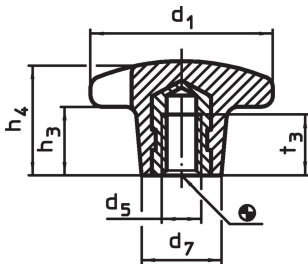
Bucșă

- Oțel inoxidabil A2

Mâner

- Termoplastice PF 31, negru similar RAL 9005

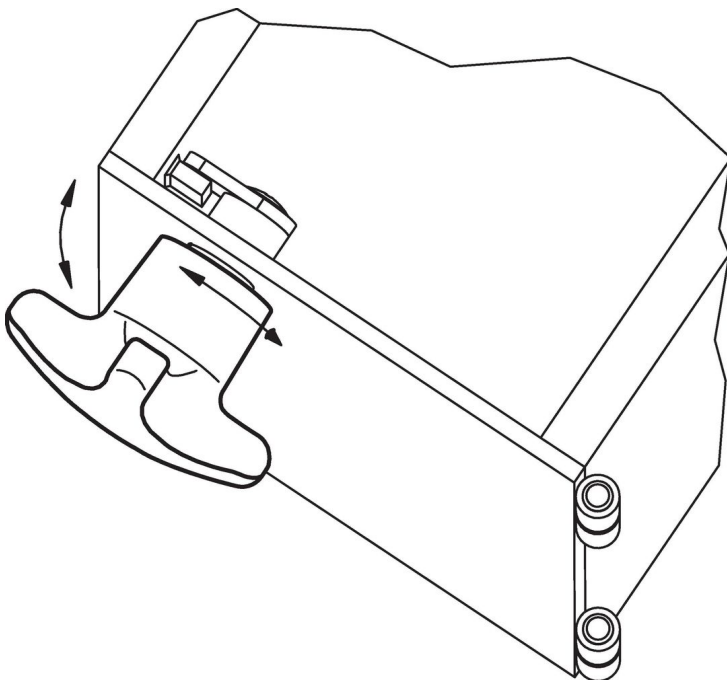
Desen



Informații comandă

Dimensiuni						max. [°C]	[g]	Ref. Nr.
d ₁	d ₅	d ₇ ~	h ₃ ~	h ₄ ~	t ₃			
cu bucsă filetată, forma K, Oțel inoxidabil								
40	M8	18	13	25	14	110	16	24640.1240

Exemplu de aplicație



Reclamație

Conform RoHS

Sunt conforme Directivei 2011/65/UE și Directivei 2015/863.

Nu conțin materiale SVHC

Nu conține substanțe SVHC cu mai mult de 0,1% w/w - lista SVHC din 27.06.2024.

Nu conține substanțe din Declarația 65

Nu conține substanțe din Declarația 65.

<https://www.P65Warnings.ca.gov/>

Nu conține Minerale de conflict

Acest produs nu conține substanțe desemnate drept „minerale de conflict” precum tantalul, staniul, aurul sau wolfram din Republica Democratică Congo sau din țările adiacente.