

Mânere palmiforme • DIN 6335 material plastic

24640.1232



Descrierea produsului

Material

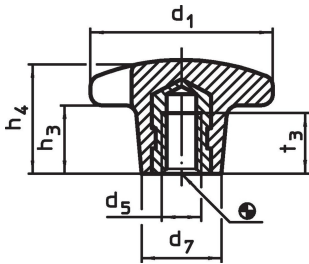
Bucșă

- Oțel inoxidabil A2

Mâner

- DIN 7708 - termoplastic (PF 31), negru similar RAL 9005

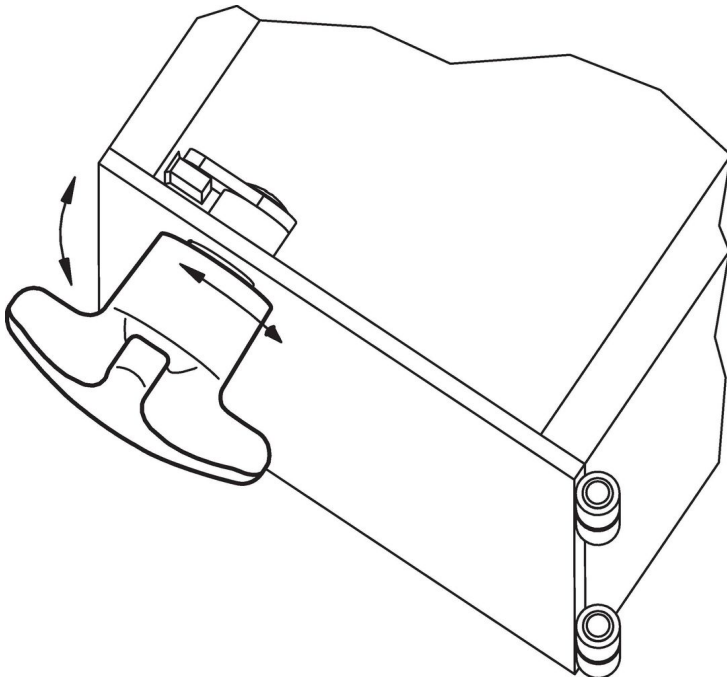
Desen



Informații comandă

Dimensiuni						max. [°C]	[g]	Ref. Nr.
d ₁	d ₅	d ₇ ~	h ₃ ~	h ₄ ~	t ₃			
cu bucșă filetată, forma K, Oțel inoxidabil								
32	M6	14	10	20	12	110	11	24640.1232

Exemplu de aplicație



Reclamație

Conform RoHS

Sunt conforme Directivei 2011/65/UE și Directivei 2015/863.

Nu conțin materiale SVHC

Nu conține substanțe SVHC cu mai mult de 0,1% w/w - lista SVHC din 23.01.2024.

Nu conține substanțe din Declarația 65

Nu conține substanțe din Declarația 65.

<https://www.P65Warnings.ca.gov/>

Nu conține Minerale de conflict

Acest produs nu conține substanțe desemnate drept „minerale de conflict” precum tantalul, staniul, aurul sau wolfram din Republica Democratică Congo sau din țările adiacente.