

Mânere palmiforme • DIN 6335 material plastic  
24640.1225



Descrierea produsului

Material

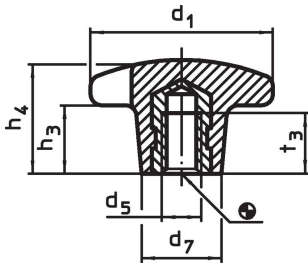
Bucșă

- Oțel inoxidabil A2

Mâner

- DIN 7708 - termoplastice (PF 31), negru similar RAL 9005

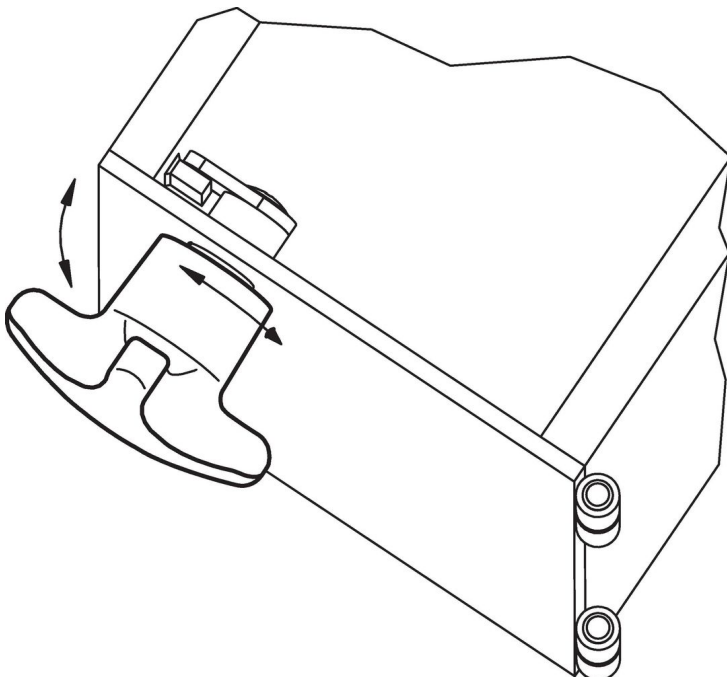
Desen



Informații comandă

Dimensiuni						max. [°C]	[g]	Ref. Nr.
d <sub>1</sub>	d <sub>5</sub>	d <sub>7</sub> ~	h <sub>3</sub> ~	h <sub>4</sub> ~	t <sub>3</sub>			
cu bucsă filetată, forma K, Oțel inoxidabil								
25	M5	12	8	16	9,5	110	7	24640.1225

Exemplu de aplicație



## Reclamație

### Conform RoHS

Sunt conforme Directivei 2011/65/UE și Directivei 2015/863.

### Nu conțin materiale SVHC

Nu conține substanțe SVHC cu mai mult de 0,1% w/w - lista SVHC din 23.01.2024.

### Nu conține substanțe din Declarația 65

Nu conține substanțe din Declarația 65.

<https://www.P65Warnings.ca.gov/>

### Nu conține Minerale de conflict

Acest produs nu conține substanțe desemnate drept „minerale de conflict” precum tantalul, staniul, aurul sau wolfram din Republica Democratică Congo sau din țările adiacente.