

## Mânere palmiforme • DIN 6335 material plastic

24640.0280



### Descrierea produsului

#### Material

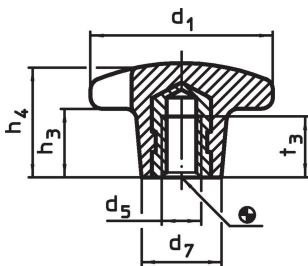
##### Bucșă

- Oțel, zincat prin galvanizare

##### Mâner

- Termoplastice PF 31, negru similar RAL 9005

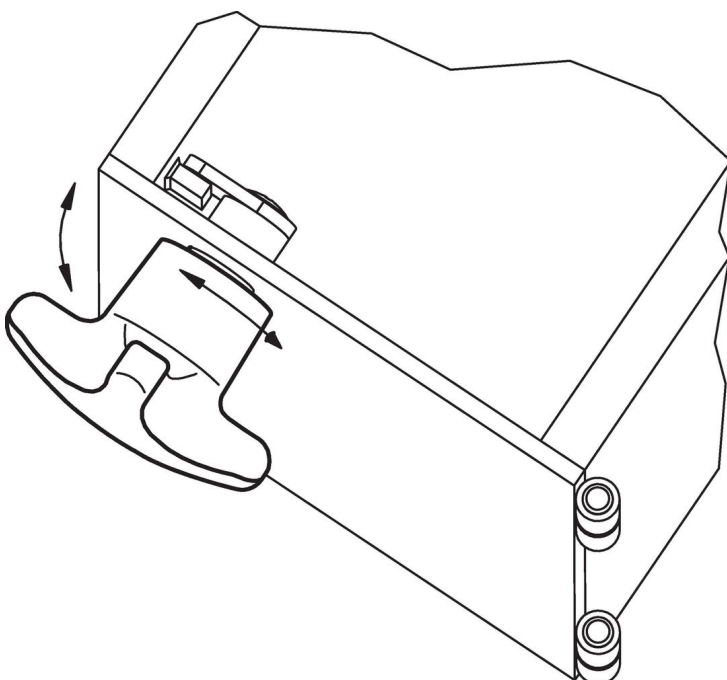
### Desen



### Informații comandă

| Dimensiuni                       |                |                             |                     |                     |                | max.<br>[°C] | [g] | Ref. Nr.   |
|----------------------------------|----------------|-----------------------------|---------------------|---------------------|----------------|--------------|-----|------------|
| d <sub>1</sub>                   | d <sub>5</sub> | d <sub>7</sub><br>~<br>[mm] | h <sub>3</sub><br>~ | h <sub>4</sub><br>~ | t <sub>3</sub> |              |     |            |
| cu bucșă filetată, forma K, Oțel |                |                             |                     |                     |                |              |     |            |
| 80                               | M16            | 35                          | 30                  | 50                  | 30             | 110          | 137 | 24640.0280 |

### Exemplu de aplicație



## Reclamație

### Conform RoHS

Sunt conforme Directivei 2011/65/UE și Directivei 2015/863.

### Nu conțin materiale SVHC

Nu conține substanțe SVHC cu mai mult de 0,1% w/w - lista SVHC din 27.06.2024.

### Nu conține substanțe din Declarația 65

Nu conține substanțe din Declarația 65.

<https://www.P65Warnings.ca.gov/>

### Nu conține Minerale de conflict

Acest produs nu conține substanțe desemnate drept „minerale de conflict” precum tantalul, staniul, aurul sau wolfram din Republica Democratică Congo sau din țările adiacente.