

Mânere palmiforme • similar cu DIN 6335, oțel inoxidabil A4 24631.1363



Descrierea produsului

Execuție fără reținere a impurităților. Pentru toate aplicațiile cu cerințe igienice ridicate (de ex. industria alimentară).
Varianta din oțel inoxidabil A4 asigură o protecție maximă împotriva coroziunii

Material

Mâner

- Oțel inoxidabil A4, lustruit

Desen

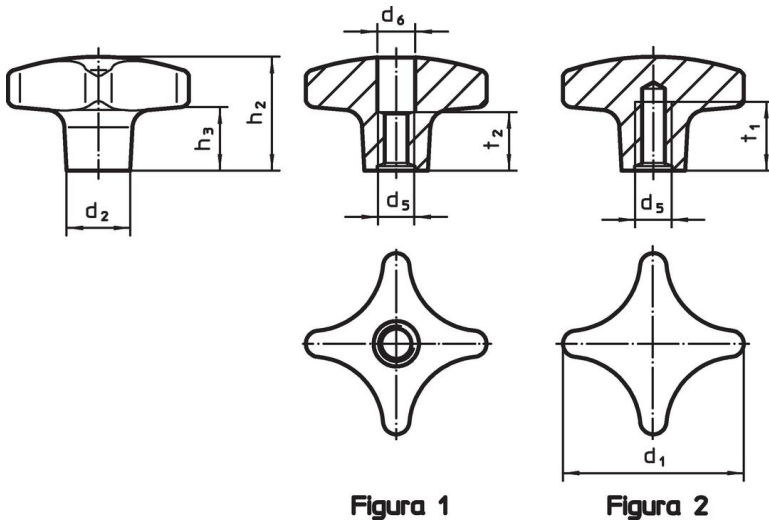


Figura 1

Figura 2

Informații comandă

d ₁	d ₂	d ₅	Dimensiuni				[g]	Ref. Nr.
			d ₆	h ₂	h ₃	t ₂		
cu filet interior, găurit – figura 1								
63	20	M12	13	40	23	20	200	24631.1363

Reclamație

Conform RoHS

Sunt conforme Directivei 2011/65/UE și Directivei 2015/863.

Nu conține materiale SVHC

Nu conține substanțe SVHC cu mai mult de 0,1% w/w - lista SVHC din 27.06.2024.

Nu conține substanțe din Declarația 65

Nu conține substanțe din Declarația 65.

<https://www.P65Warnings.ca.gov/>

Nu conține Minerale de conflict

Acest produs nu conține substanțe desemnate drept „minerale de conflict” precum tantalul, staniul, aurul sau wolfram din Republica Democratică Congo sau din țările adiacente.