

## Roți de manevră cu spițe • metal ușor

24610.0315



## Descrierea produsului

Butuc prelucrat; carcasă turnată și finisată pe toate părțile; suprafețele neprelucrate sunt curățate prin sablare. Suprafețele neprelucrate sunt sablate; datorită luciului oglindă al jantelor aceste roți de manevră sunt finisate în așa fel încât nu necesită nici o lăcuire ulterioară în majoritatea cazurilor.

## Material

## Element ax

- Oțel, zincat prin galvanizare

## Roată de manevră

- Aluminiu turnat în cochilie

## Mâner cilindric EH 24530

- DIN 7708 - termoplast (PF 31), negru similar RAL 9005

## Asamblare

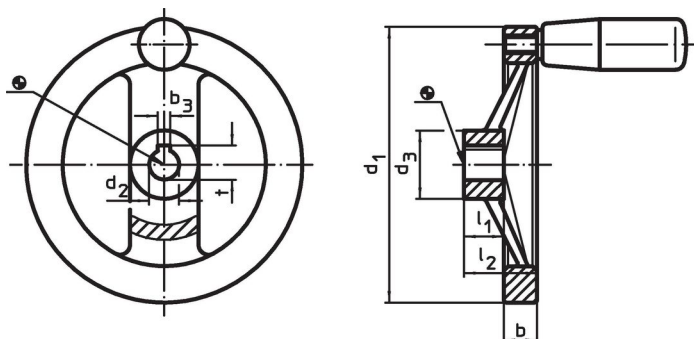
Șaibe de închidere EH 22270. pentru fixare axială.

## Mai multe informații

## Produse asociate

- Șaibe de închidere
- Mânere cilindrice, rotativ

## Desen



Poziția canalului poate fi diferită de cea indicată în desen.

## Informații comandă

Dimensiuni						Canal de pană, DIN 6885 pagina 1		Mâner cilindric corespunzător EH 24530.	🌡️ max.	📦 [g]	Ref. Nr.
d <sub>1</sub>	d <sub>2</sub> H7	d <sub>3</sub>	b	l <sub>1</sub>	l <sub>2</sub> ~	b <sub>3</sub>	t	[mm]	[°C]	[g]	
cu canal, cu mâner cilindric EH 24530.											
140	14	36	16,5	19	36	5	16,3	23 x M8	110	490	24610.0315

## Reclamație

## Conform RoHS

Conține plumb – conform excepțiilor 6a / 6b / 6c.

## Conține substanțe SVHC &gt;0,1% w/w

Conține plumb - lista SVHC [REACH] din 23.01.2024

## Conține substanțe din Declarația 65



Prin expunere plumbul poate provoca cancer și afectarea fertilității  
<https://www.P65Warnings.ca.gov/>

## Nu conține Minerale de conflict

Acest produs nu conține substanțe desemnate drept „minerale de conflict” precum tantalul, staniul, aurul sau wolfram din Republica Democratică Congo sau din țările adiacente.