

Roți de manevră tip disc • metal ușor

24600.0320



Descrierea produsului

Canale de fixare pe partea din spate.
Butuc prelucrat; carcasă turnată și finisată pe toate părțile; suprafețele neprelucrate sunt curățate prin sablare. Suprafețele neprelucrate sunt sablate; datorită luciului oglindă al jantelor aceste roți de manevră sunt finisate în așa fel încât nu necesită nici o lăcuire ulterioară în majoritatea cazurilor.

Material

Element ax

- Oțel, zincat prin galvanizare

Roată de manevră

- Aluminiu turnat în cochilie

Mâner cilindric EH 24530

- Termoplastice PF 31, negru similar RAL 9005

Asamblare

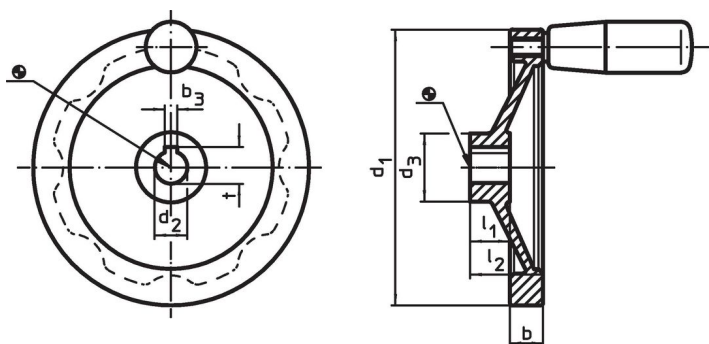
Șaibe de închidere EH 22270. pentru fixare axială.

Mai multe informații

Produse asociate

- Șaibe de închidere
- Mânere cilindrice, rotativ

Desen



Poziția canalului poate fi diferită de cea indicată în desen.

Informații comandă

Dimensiuni						Canal de pană, DIN 6885 pagina 1		Mâner cilindric corespunzător EH 24530.	🌡️ max.	🏷️ [g]	Ref. Nr.
d ₁	d ₂ H7	d ₃	b	l ₁	l ₂	b ₃	t	[mm]	[°C]	[g]	
[mm]						[mm]					
cu canal, cu mâner cilindric EH 24530.											
160	14	36	18	20	39	5	16,3	26 x M10	110	572	24600.0320

Reclamație

Conform RoHS

Conține plumb – conform excepțiilor 6a / 6b / 6c.

Conține substanțe SVHC >0,1% w/w

Conține plumb - lista SVHC [REACH] din 27.06.2024.

Conține substanțe din Declarația 65



Prin expunere plumbul poate provoca cancer și afectarea fertilității
<https://www.P65Warnings.ca.gov/>

Nu conține Minerale de conflict

Acest produs nu conține substanțe desemnate drept „minerale de conflict” precum tantalul, staniul, aurul sau wolfram din Republica Democratică Congo sau din țările adiacente.