

## Roți de manevră tip disc • metal ușor

24600.0040



## Descrierea produsului

Canale de fixare pe partea din spate.  
Butuc prelucrat; carcasă turnată și finisată pe toate părțile; suprafețele neprelucrate sunt curățate prin sablare. Suprafețele neprelucrate sunt sablate; datorită luciului oglindă al jantelor aceste roți de manevră sunt finisate în așa fel încât nu necesită nici o lăcuire ulterioară în majoritatea cazurilor.

## Material

## Element ax

- Oțel, zincat prin galvanizare

## Roată de manevră

- Aluminiu turnat în cochilie

## Asamblare

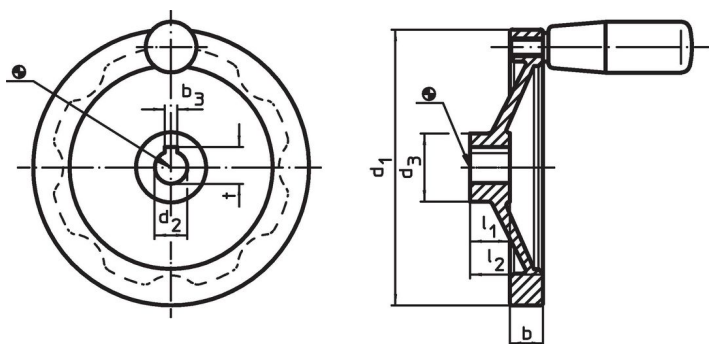
Șaibe de închidere EH 22270. pentru fixare axială.

## Mai multe informații

## Produse asociate

- Șaibe de închidere
- Mânere cilindrice, rotativ

## Desen



Poziția canalului poate fi diferită de cea indicată în desen.

## Informații comandă

| Dimensiuni                       |                      |                |    |                |                     | [g]  | Ref. Nr.   |
|----------------------------------|----------------------|----------------|----|----------------|---------------------|------|------------|
| d <sub>1</sub>                   | d <sub>2</sub><br>H7 | d <sub>3</sub> | b  | l <sub>1</sub> | l <sub>2</sub><br>~ |      |            |
| fără canal, fără mâner cilindric |                      |                |    |                |                     |      |            |
| 250                              | 22                   | 48             | 23 | 28             | 51                  | 1495 | 24600.0040 |

## Reclamație

## Conform RoHS

Conține plumb – conform excepțiilor 6a / 6b / 6c.

## Conține substanțe SVHC &gt;0,1% w/w

Conține plumb - lista SVHC [REACH] din 23.01.2024

## Conține substanțe din Declarația 65



Prin expunere plumbul poate provoca cancer și afectarea fertilității  
<https://www.P65Warnings.ca.gov/>

## Nu conține Minerale de conflict

Acest produs nu conține substanțe desemnate drept „minerale de conflict” precum tantalul, staniul, aurul sau wolfram din Republica Democratică Congo sau din țările adiacente.