

Roți de manevră tip disc • metal ușor

24600.0010



Descrierea produsului

Canale de fixare pe partea din spate.
Butuc prelucrat; carcasă turnată și finisată pe toate părțile; suprafețele neprelucrate sunt curățate prin sablare. Suprafețele neprelucrate sunt sablate; datorită luciului oglindă al jantelor aceste roți de manevră sunt finisate în așa fel încât nu necesită nici o lăcuire ulterioară în majoritatea cazurilor.

Material

Element ax

- Oțel, zincat prin galvanizare

Roată de manevră

- Aluminiu turnat în cochilie

Asamblare

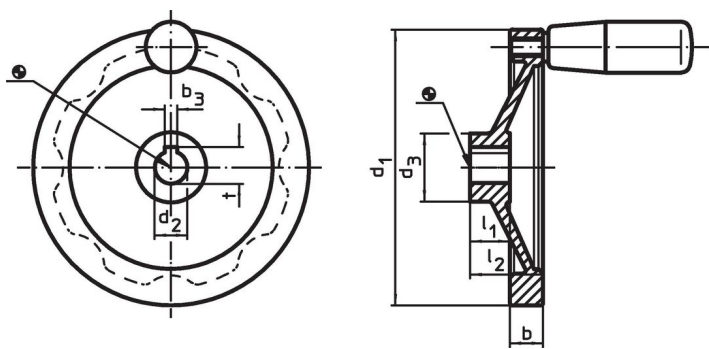
Șaibe de închidere EH 22270. pentru fixare axială.

Mai multe informații

Produse asociate

- Șaibe de închidere
- Mânere cilindrice, rotativ

Desen



Poziția canalului poate fi diferită de cea indicată în desen.

Informații comandă

| Dimensiuni | | | | | | [g] | Ref. Nr. |
|----------------------------------|----------------------|----------------|----|----------------|---------------------|-----|------------|
| d ₁ | d ₂ H7 | d ₃ | b | l ₁ | l ₂ ~ | | |
| fără canal, fără mâner cilindric | | | | | | | |
| 125 | 12 | 31 | 15 | 18 | 33 | 307 | 24600.0010 |

Reclamație

Conform RoHS

Conține plumb – conform excepțiilor 6a / 6b / 6c.

Conține substanțe SVHC >0,1% w/w

Conține plumb - lista SVHC [REACH] din 23.01.2024

Conține substanțe din Declarația 65



Prin expunere plumbul poate provoca cancer și afectarea fertilității
<https://www.P65Warnings.ca.gov/>

Nu conține Minerale de conflict

Acest produs nu conține substanțe desemnate drept „minerale de conflict” precum tantalul, staniul, aurul sau wolfram din Republica Democratică Congo sau din țările adiacente.