

## Roți de manevră • similar DIN 950, oțel inoxidabil 24591.0415



### Descrierea produsului

Strunjit, prelucrate și finisate pe toate suprafețele, suprafețele neprelucrate sunt curățate prin sablare.

### Material

**Roată de manevră**  
• Oțel inoxidabil A4

**Mânerul mașinii**  
• Oțel inoxidabil A4

### Asamblare

Șaibe de închidere EH 22270. pentru fixare axială.

### Mai multe informații

### Produse asociate

• Șaibe de închidere

### Desen

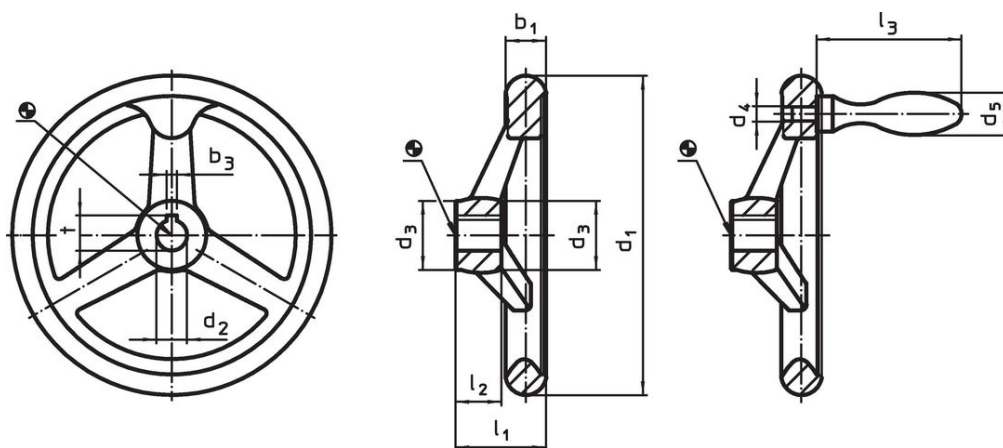


Figura 1

Figura 2

Poziția canalului poate fi diferită de cea indicată în desen.

### Informații comandă

d <sub>1</sub>	d <sub>2</sub> H9	d <sub>3</sub>	Dimensiuni			l <sub>1</sub>	l <sub>2</sub>	l <sub>3</sub> ~	Număr gaură spițe	Mâner corespunzător DIN 39 [mm]	[g]	Ref. Nr.
			d <sub>4</sub>	d <sub>5</sub>	[mm]							
fără canal, cu manetă fixă EH 24450., asamblată, forma B-F/G (anterior F 4) – figura 2												
140	14	29	M8	20	38,5	19	64	3	20	939	24591.0415	

### Reclamație

#### Conform RoHS

Sunt conforme Directivei 2011/65/UE și Directivei 2015/863.

#### Nu conține materiale SVHC

Nu conține substanțe SVHC cu mai mult de 0,1% w/w - lista SVHC din 23.01.2024.

#### Nu conține substanțe din Declarația 65

Nu conține substanțe din Declarația 65.

<https://www.P65Warnings.ca.gov/>

#### Nu conține Minerale de conflict

Acest produs nu conține substanțe desemnate drept „minerale de conflict” precum tantalul, staniul, aurul sau wolfram din Republica Democratică Congo sau din țările adiacente.