

## Roți de manevră • similar DIN 950, oțel inoxidabil

24591.0030



### Descrierea produsului

Strunjit, prelucrate și finisate pe toate suprafețele, suprafețele neprelucrate sunt curățate prin sablare.

### Material

Roată de manevră  
• Oțel inoxidabil A4

### Asamblare

Șaibe de închidere EH 22270. pentru fixare axială.

### Mai multe informații

### Produse asociate

• Șaibe de închidere

### Desen

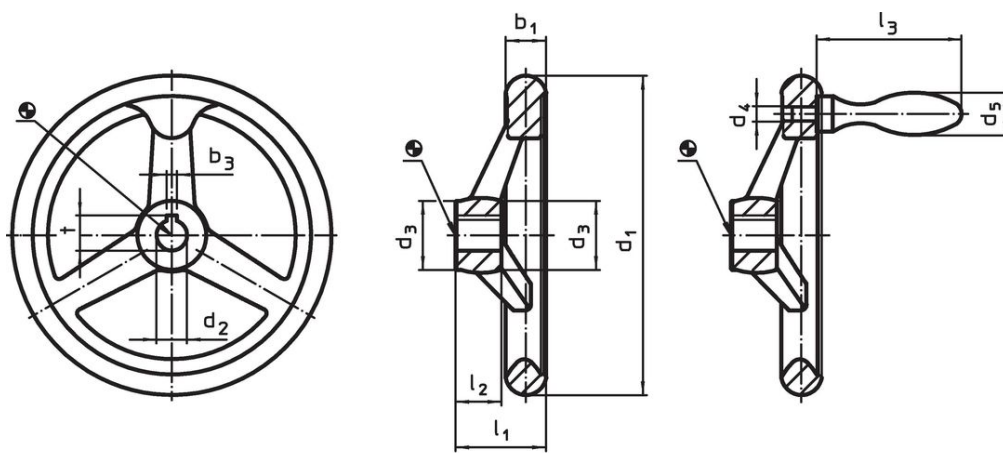


Figura 1

Figura 2

Poziția canalului poate fi diferită de cea indicată în desen.

### Informații comandă

d <sub>1</sub>	d <sub>2</sub> H9	Dimensiuni			Număr gaură spițe	[g]	Ref. Nr.
		d <sub>3</sub>	l <sub>1</sub>	l <sub>2</sub>			
[mm]							
fără canal, fără manetă, forma B-F/A (anterior: A 4) – figura 1							
200	18	37	44,5	24	3	1877	24591.0030

### Reclamație

#### Conform RoHS

Sunt conforme Directivei 2011/65/UE și Directivei 2015/863.

#### Nu conține materiale SVHC

Nu conține substanțe SVHC cu mai mult de 0,1% w/w - lista SVHC din 23.01.2024.

#### Nu conține substanțe din Declarația 65

Nu conține substanțe din Declarația 65.

<https://www.P65Warnings.ca.gov/>

#### Nu conține Minerale de conflict

Acest produs nu conține substanțe desemnate drept „minerale de conflict” precum tantalul, staniul, aurul sau wolfram din Republica Democratică Congo sau din țările adiacente.