

Roți de manevră • similar DIN 950, oțel inoxidabil

24591.0020



Descrierea produsului

Strunjit, prelucrate și finisate pe toate suprafețele, suprafețele neprelucrate sunt curățate prin sablare.

Material

Roată de manevră
• Oțel inoxidabil A4

Asamblare

Șaibe de închidere EH 22270. pentru fixare axială.

Mai multe informații

Produse asociate

- Șaibe de închidere

Desen

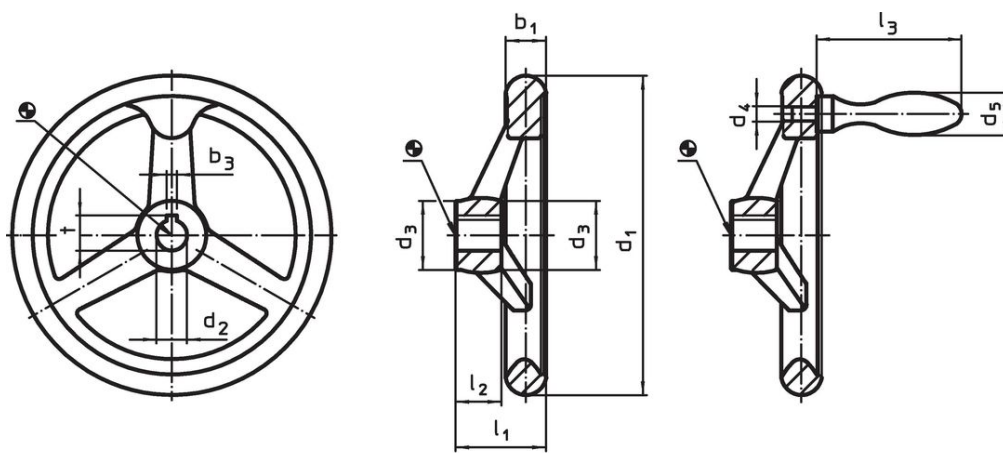


Figura 1

Figura 2

Poziția canalului poate fi diferită de cea indicată în desen.

Informații comandă

| d ₁ | d ₂ H9 | Dimensiuni | | | Număr gaură spițe | [g] | Ref. Nr. |
|---|----------------------|----------------|----------------|----------------|-------------------|------|------------|
| | | d ₃ | l ₁ | l ₂ | | | |
| [mm] | | | | | | | |
| fără canal, fără manetă, forma B-F/A (anterior: A 4) – figura 1 | | | | | | | |
| 160 | 14 | 31 | 39,5 | 20 | 3 | 1112 | 24591.0020 |

Reclamație

Conform RoHS

Sunt conforme Directivei 2011/65/UE și Directivei 2015/863.

Nu conține materiale SVHC

Nu conține substanțe SVHC cu mai mult de 0,1% w/w - lista SVHC din 23.01.2024.

Nu conține substanțe din Declarația 65

Nu conține substanțe din Declarația 65.

<https://www.P65Warnings.ca.gov/>

Nu conține Minerale de conflict

Acest produs nu conține substanțe desemnate drept „minerale de conflict” precum tantalul, staniul, aurul sau wolfram din Republica Democratică Congo sau din țările adiacente.