

## Roți de manevră • DIN 950 metal neferos

### 24590.0431



#### Descrierea produsului

Strunjit, prelucrate și finisate pe toate suprafețele, suprafețele neprelucrate sunt curățate prin sablare.

#### Material

##### Roată de manevră

- Aliaj ușor Al

##### Mâner pentru mașini conform DIN 39 EH 24450.

- Oțel, strunjit, zincat prin galvanizare, pasivat

#### Asamblare

Șaibe de închidere EH 22270. pentru fixare axială.

#### Mai multe informații

#### Produse asociate

- Șaibe de închidere
- Mâner rotativ, DIN 98

#### Desen

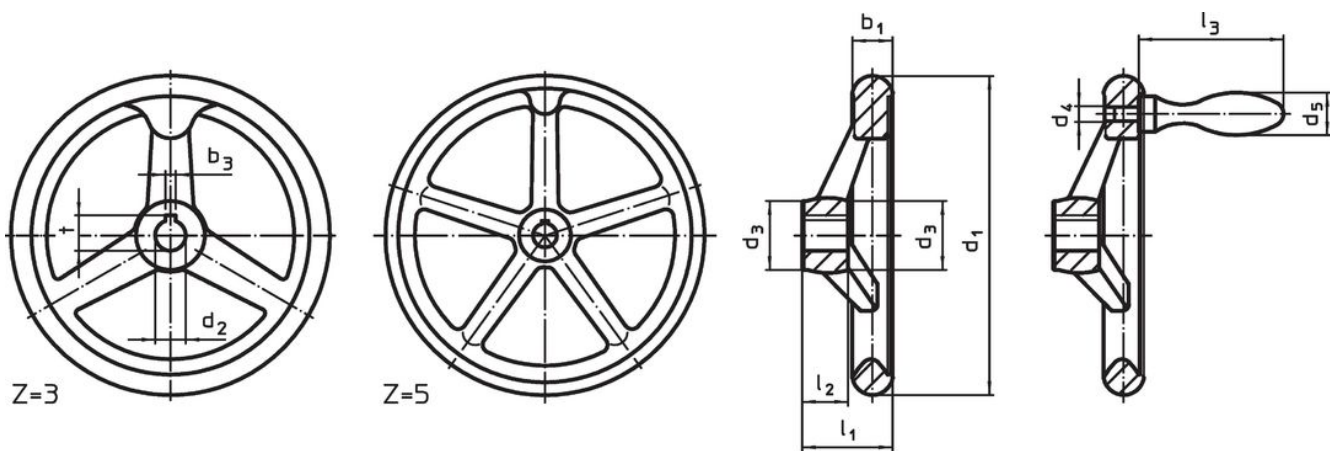



Figura 1

Figura 2

Poziția canalului poate fi diferită de cea indicată în desen.

#### Informații comandă

Dimensiuni								Număr gaură spițe z	Mâner corespunzător DIN 39 / DIN 98		Ref. Nr.
d <sub>1</sub>	d <sub>2</sub> H7	d <sub>3</sub>	d <sub>4</sub>	d <sub>5</sub>	l <sub>1</sub> ~	l <sub>2</sub>	l <sub>3</sub> ~				
fără canal, cu manetă fixă EH 24450., asamblată, forma B-F/G (anterior F 4) – figura 2											
200	22	38	M10	25	45	24	80	3	25	970	24590.0431

## Exemplu de aplicație



## Reclamație

### Conform RoHS

Sunt conforme Directivei 2011/65/UE și Directivei 2015/863.

### Nu conțin materiale SVHC

Nu conține substanțe SVHC cu mai mult de 0,1% w/w - lista SVHC din 23.01.2024.

### Nu conține substanțe din Declarația 65

Nu conține substanțe din Declarația 65.

<https://www.P65Warnings.ca.gov/>

### Nu conține Minerale de conflict

Acest produs nu conține substanțe desemnate drept „minerale de conflict” precum tantalul, staniul, aurul sau wolfram din Republica Democratică Congo sau din țările adiacente.