

Roți de manevră • DIN 950 metal neferos 24590.0401



Descrierea produsului

Strunjit, prelucrate și finisate pe toate suprafețele, suprafețele neprelucrate sunt curățate prin sablare.

Material

Roată de manevră

- Aliaj ușor Al

Mâner pentru mașini conform DIN 39 EH 24450.

- Oțel, strunjit, zincat prin galvanizare, pasivat

Asamblare

Șaibe de închidere EH 22270. pentru fixare axială.

Mai multe informații

Produse asociate

- Șaibe de închidere
- Mâner rotativ, DIN 98

Desen

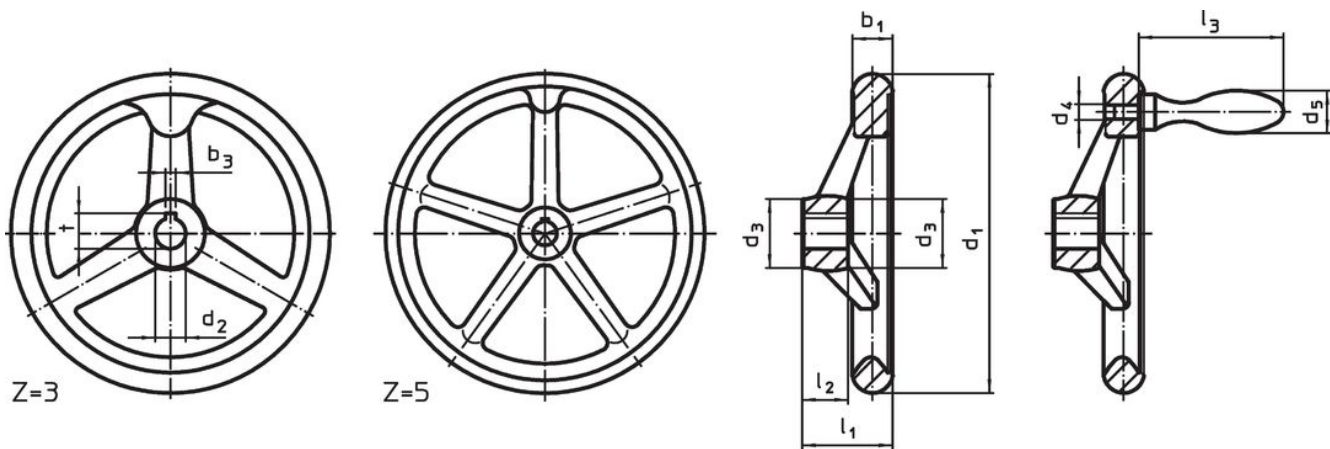



Figura 1

Figura 2

Poziția canalului poate fi diferită de cea indicată în desen.

Informații comandă

| Dimensiuni | | | | | | | | Număr gaură spițe z | Mâner corespunzător DIN 39 / DIN 98 |  | Ref. Nr. |
|--|----------------------|----------------|----------------|----------------|---------------------|---------------------|---------------------|---------------------------|---|---|------------|
| d ₁ | d ₂ H7 | d ₃ | d ₄ | d ₅ | l ₁ ~ | l ₂ ~ | l ₃ ~ | | | | |
| [mm] | | | | | | | | | | | |
| fără canal, cu manetă fixă EH 24450., asamblată, forma B-F/G (anterior F 4) – figura 2 | | | | | | | | | | | |
| 80 | 12 | 24 | M6 | 16 | 29 | 16 | 50 | 3 | 16 | 150 | 24590.0401 |

Exemplu de aplicație



Reclamație

Conform RoHS

Sunt conforme Directivei 2011/65/UE și Directivei 2015/863.

Nu conțin materiale SVHC

Nu conține substanțe SVHC cu mai mult de 0,1% w/w - lista SVHC din 23.01.2024.

Nu conține substanțe din Declarația 65

Nu conține substanțe din Declarația 65.

<https://www.P65Warnings.ca.gov/>

Nu conține Minerale de conflict

Acest produs nu conține substanțe desemnate drept „minerale de conflict” precum tantalul, staniul, aurul sau wolfram din Republica Democratică Congo sau din țările adiacente.