

## Roți de manevră • DIN 950 metal neferos

24590.0316



### Descrierea produsului

Strunjit, prelucrate și finisate pe toate suprafețele, suprafețele neprelucrate sunt curățate prin sablare.

### Material

#### Roată de manevră

- Aliaj ușor Al

#### Mânerul rotativ al mașinii DIN 98 EH 24460.

- Oțel, strunjit, zincat prin galvanizare, pasivat

### Asamblare

Șaibe de închidere EH 22270. pentru fixare axială.

### Mai multe informații

### Produse asociate

- Șaibe de închidere
- Mâner rotativ, DIN 98

### Desen

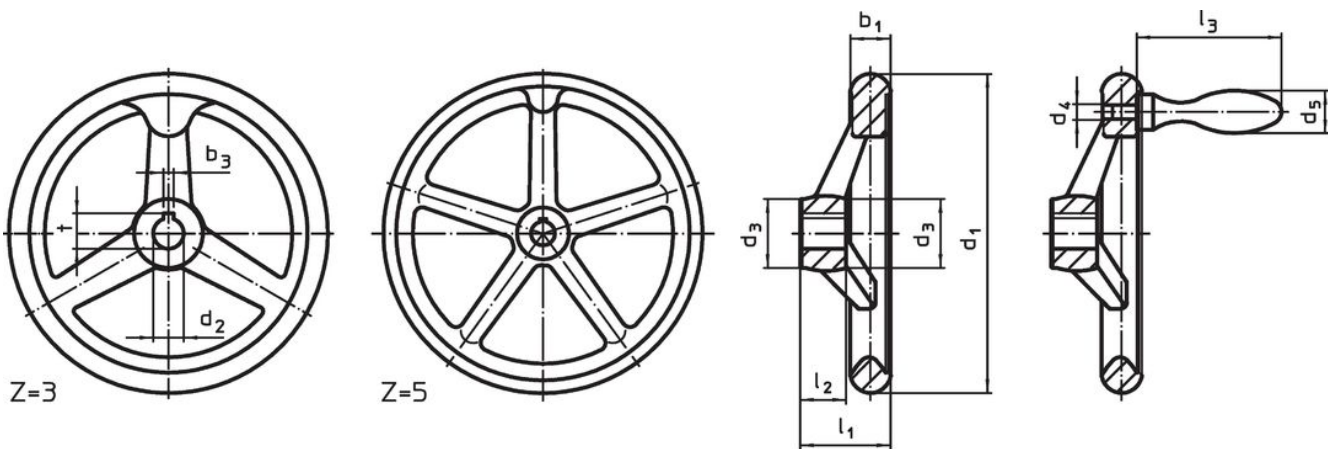



Figura 1

Figura 2

Poziția canalului poate fi diferită de cea indicată în desen.

### Informații comandă

Dimensiuni								Canal de pană, DIN 6885 pagina 1		Număr gaură spițe z	Mâner corespunzător DIN 39 / DIN 98		Ref. Nr.
d <sub>1</sub>	d <sub>2</sub> H7	d <sub>3</sub>	d <sub>4</sub>	d <sub>5</sub>	l <sub>1</sub> ~	l <sub>2</sub>	l <sub>3</sub> ~	b <sub>3</sub>	t				
[mm]								[mm]					
cu canal, cu mâner rotativ EH 24460., asamblat, forma N-F/G (anterior D 3) – figura 2													
140	16	30	M8	20	39	19	61	5	18,3	3	20	430	24590.0316

## Exemplu de aplicație



## Reclamație

### Conform RoHS

Conține plumb – conform excepțiilor 6a / 6b / 6c.

### Conține substanțe SVHC >0,1% w/w

Conține plumb - lista SVHC [REACH] din 23.01.2024

### Conține substanțe din Declarația 65



Prin expunere plumbul poate provoca cancer și afectarea fertilității  
<https://www.P65Warnings.ca.gov/>

### Nu conține Minerale de conflict

Acest produs nu conține substanțe desemnate drept „minerale de conflict” precum tantalul, staniul, aurul sau wolfram din Republica Democratică Congo sau din țările adiacente.