

## Roți de manevră • DIN 950 metal neferos

24590.0200



### Descrierea produsului

Strunjit, prelucrate și finisate pe toate suprafețele, suprafețele neprelucrate sunt curățate prin sablare.

### Material

#### Roată de manevră

- Aliaj ușor Al

#### Mânerul rotativ al mașinii DIN 98 EH 24460.

- Oțel, strunjit, zincat prin galvanizare, pasivat

### Asamblare

Șaibe de închidere EH 22270. pentru fixare axială.

### Mai multe informații

### Produse asociate

- Șaibe de închidere
- Mâner rotativ, DIN 98

### Desen

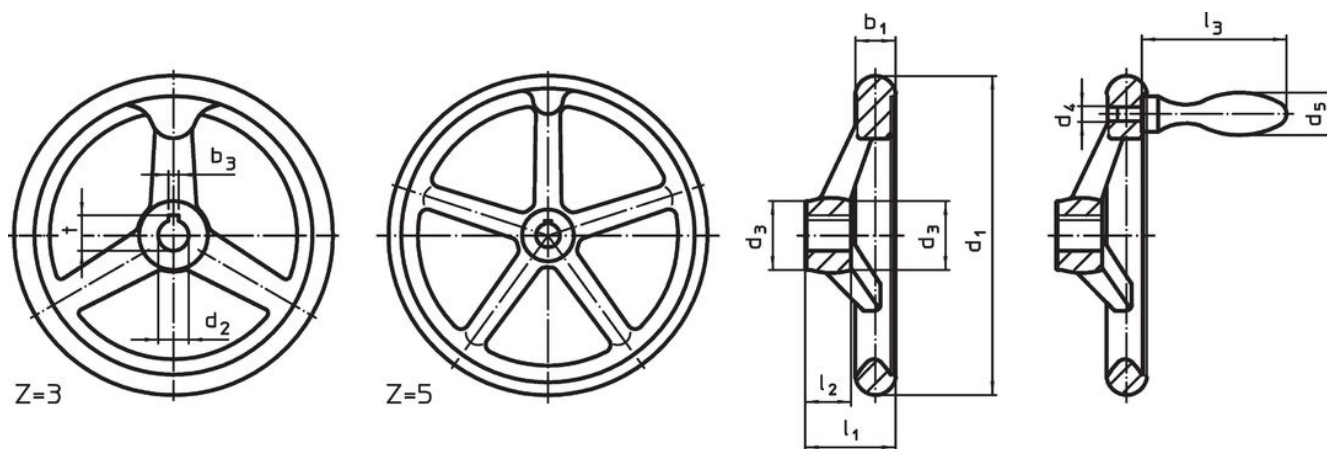



Figura 1

Figura 2

Poziția canalului poate fi diferită de cea indicată în desen.

### Informații comandă

| Dimensiuni  |                      |                |                |                |                     |                |                | Număr<br>gaură spițe<br>z | Mâner<br>corespunzător<br>DIN 39 / DIN 98 |  | Ref. Nr.   |
|---|----------------------|----------------|----------------|----------------|---------------------|----------------|----------------|---------------------------|---|---|------------|
| d <sub>1</sub>  | d <sub>2</sub><br>H7 | d <sub>3</sub> | d <sub>4</sub> | d <sub>5</sub> | l <sub>1</sub><br>~ | l <sub>2</sub> | l <sub>3</sub> |                           |   |   |            |
| [mm]  |                      |                |                |                |                     |                |                |                           |   |   |            |
| fără canal, cu mâner rotativ, EH 24460., asamblat forma B-F/G (anterior D 4) – figura 2 |                      |                |                |                |                     |                |                |                           |   |   |            |
| 80  | 10                   | 24             | M6             | 16             | 29                  | 16             | 49             | 3                         | 16  | 150   | 24590.0200 |

## Exemplu de aplicație



## Reclamație

### Conform RoHS

Conține plumb – conform excepțiilor 6a / 6b / 6c.

### Conține substanțe SVHC >0,1% w/w

Conține plumb - lista SVHC [REACH] din 23.01.2024

### Conține substanțe din Declarația 65



Prin expunere plumbul poate provoca cancer și afectarea fertilității  
<https://www.P65Warnings.ca.gov/>

### Nu conține Minerale de conflict

Acest produs nu conține substanțe desemnate drept „minerale de conflict” precum tantalul, staniul, aurul sau wolfram din Republica Democratică Congo sau din țările adiacente.