

Roți de manevră • DIN 950 metal neferos 24590.0121



Descrierea produsului

Strunjit, prelucrate și finisate pe toate suprafețele, suprafețele neprelucrate sunt curățate prin sablare.

Material

Roată de manevră
• Aliaj ușor Al

Asamblare

Șaibe de închidere EH 22270. pentru fixare axială.

Mai multe informații

Produse asociate

- Șaibe de închidere
- Mâner rotativ, DIN 98

Desen

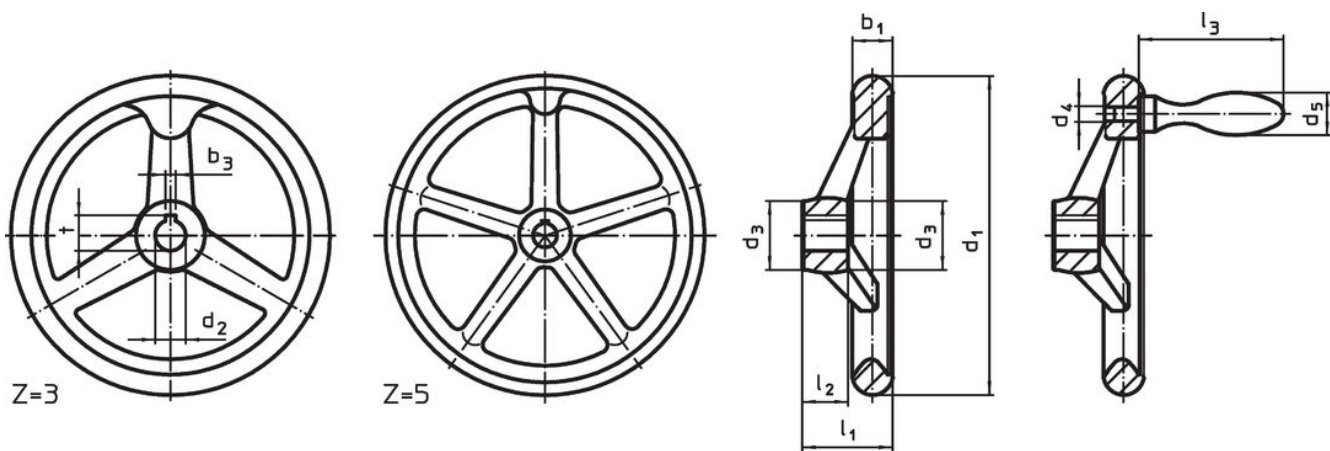


Figura 1

Figura 2

Poziția canalului poate fi diferită de cea indicată în desen.

Informații comandă

| Dimensiuni | | | | | Canal de pană, DIN 6885 pagina 1 | | Număr gaură spițe z | [g] | Ref. Nr. |
|---|----------------------|----------------|---------------------|----------------|-------------------------------------|------|---------------------------|-----|------------|
| d ₁ | d ₂ H7 | d ₃ | l ₁ ~ | l ₂ | b ₃ | t | | | |
| [mm] | | | | | [mm] | | | | |
| cu canal, fără manetă, forma N-F/A (anterior: A 3) – figura 1 | | | | | | | | | |
| 160 | 16 | 32 | 40 | 20 | 5 | 18,3 | 3 | 422 | 24590.0121 |

Exemplu de aplicație



Reclamație

Conform RoHS

Sunt conforme Directivei 2011/65/UE și Directivei 2015/863.

Nu conțin materiale SVHC

Nu conține substanțe SVHC cu mai mult de 0,1% w/w - lista SVHC din 23.01.2024.

Nu conține substanțe din Declarația 65

Nu conține substanțe din Declarația 65.

<https://www.P65Warnings.ca.gov/>

Nu conține Minerale de conflict

Acest produs nu conține substanțe desemnate drept „minerale de conflict” precum tantalul, staniul, aurul sau wolfram din Republica Democratică Congo sau din țările adiacente.