

## Roți de manevră • DIN 950 fontă gri 24580.0410



### Descrierea produsului

Strunjit, prelucrate și finisate pe toate suprafețele, suprafețele neprelucrate sunt curățate prin sablare.

### Material

**Roată de manevră**  
• Fontă gri GG

**Mâner pentru mașini conform DIN 39 EH 24450.**

• Oțel, strunjit, zincat prin galvanizare, pasivat

### Asamblare

Șaibe de închidere EH 22270. pentru fixare axială.

### Mai multe informații

### Produse asociate

- Șaibe de închidere
- Mâner rotativ, DIN 98

### Desen

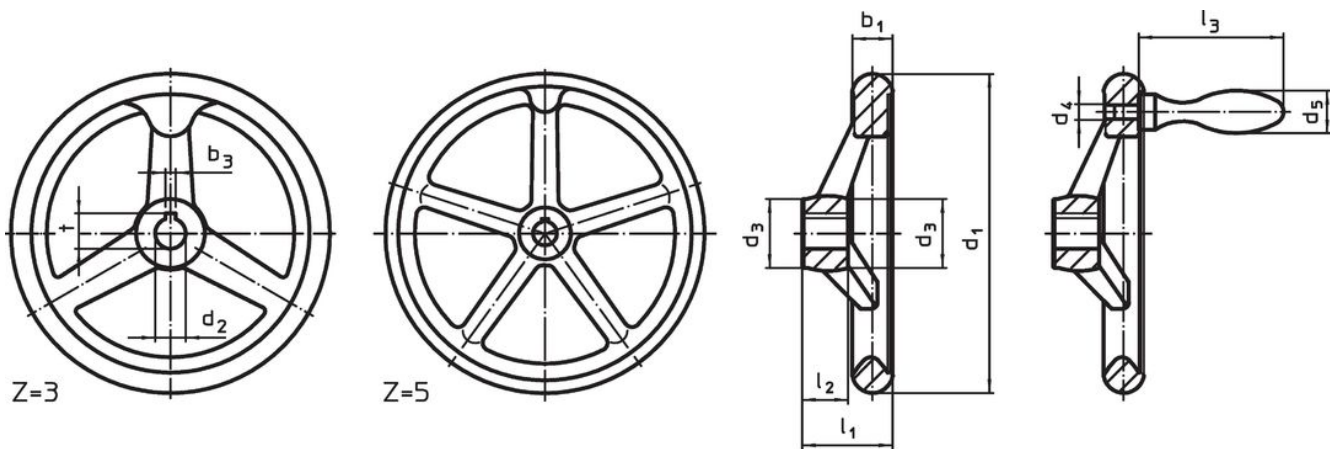



Figura 1

Figura 2

Poziția canalului poate fi diferită de cea indicată în desen.

### Informații comandă

| Dimensiuni   |                      |                |                |                |                     |                |                     | Număr<br>gaură spițe<br>z | Mâner<br>corespunzător<br>DIN 39 / DIN 98 |  | Ref. Nr.   |
|--|----------------------|----------------|----------------|----------------|---------------------|----------------|---------------------|---------------------------|---|---|------------|
| d <sub>1</sub>   | d <sub>2</sub><br>H7 | d <sub>3</sub> | d <sub>4</sub> | d <sub>5</sub> | l <sub>1</sub><br>~ | l <sub>2</sub> | l <sub>3</sub><br>~ |                           |   |   |            |
| [mm]   |                      |                |                |                |                     |                |                     |                           |   |   |            |
| fără canal, cu manetă fixă EH 24450., asamblată, forma B-F/G (anterior F 4) – figura 2 |                      |                |                |                |                     |                |                     |                           |   |   |            |
| 125  | 12                   | 28             | M8             | 20             | 36                  | 18             | 64                  | 3                         | 20  | 835   | 24580.0410 |

## Exemplu de aplicație



## Reclamație

### Conform RoHS

Sunt conforme Directivei 2011/65/UE și Directivei 2015/863.

### Nu conțin materiale SVHC

Nu conține substanțe SVHC cu mai mult de 0,1% w/w - lista SVHC din 23.01.2024.

### Nu conține substanțe din Declarația 65

Nu conține substanțe din Declarația 65.

<https://www.P65Warnings.ca.gov/>

### Nu conține Minerale de conflict

Acest produs nu conține substanțe desemnate drept „minerale de conflict” precum tantalul, staniul, aurul sau wolfram din Republica Democratică Congo sau din țările adiacente.