

Roți de manevră • DIN 950 fontă gri

24580.0306



Descrierea produsului

Strunjit, prelucrate și finisate pe toate suprafețele, suprafețele neprelucrate sunt curățate prin sablare.

Material

Roată de manevră

- Fontă gri GG

Mânerul rotativ al mașinii DIN 98 EH 24460.

- Oțel, strunjit, zincat prin galvanizare, pasivat

Asamblare

Șaibe de închidere EH 22270. pentru fixare axială.

Mai multe informații

Produse asociate

- Șaibe de închidere
- Mâner rotativ, DIN 98

Desen

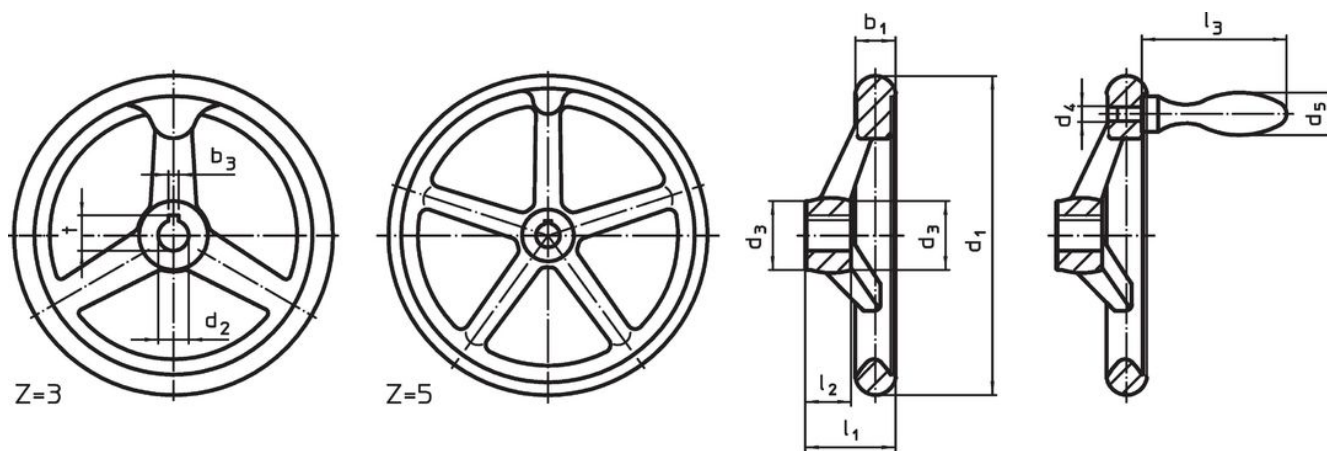


Figura 1

Figura 2

Poziția canalului poate fi diferită de cea indicată în desen.

Informații comandă

Dimensiuni								Canal de pană, DIN 6885 pagina 1		Număr gaură spițe z	Mâner corespunzător DIN 39 / DIN 98	[g]	Ref. Nr.
d ₁	d ₂ H7	d ₃	d ₄	d ₅	l ₁ ~	l ₂	l ₃ ~	b ₃	t				
[mm]								[mm]		[mm]	[g]		
cu canal, cu mâner rotativ EH 24460., asamblat, forma N-F/G (anterior D 3) – figura 2													
100	12	26	M6	16	33	17	49	4	13,8	3	16	550	24580.0306

Exemplu de aplicație



Reclamație

Conform RoHS

Conține plumb – conform excepțiilor 6a / 6b / 6c.

Conține substanțe SVHC >0,1% w/w

Conține plumb - lista SVHC [REACH] din 23.01.2024

Conține substanțe din Declarația 65



Prin expunere plumbul poate provoca cancer și afectarea fertilității
<https://www.P65Warnings.ca.gov/>

Nu conține Minerale de conflict

Acest produs nu conține substanțe desemnate drept „minerale de conflict” precum tantalul, staniul, aurul sau wolfram din Republica Democratică Congo sau din țările adiacente.