

## Roți de manevră tip disc • DIN 3670

24570.0351



### Descrierea produsului

Canale de fixare pe partea din spate.  
Strunjit, prelucrate și finisate pe toate suprafețele, suprafețele neprelucrate sunt curățate prin sablare.

### Material

#### Roată de manevră

- Aluminiu turnat in cochilie

### Asamblare

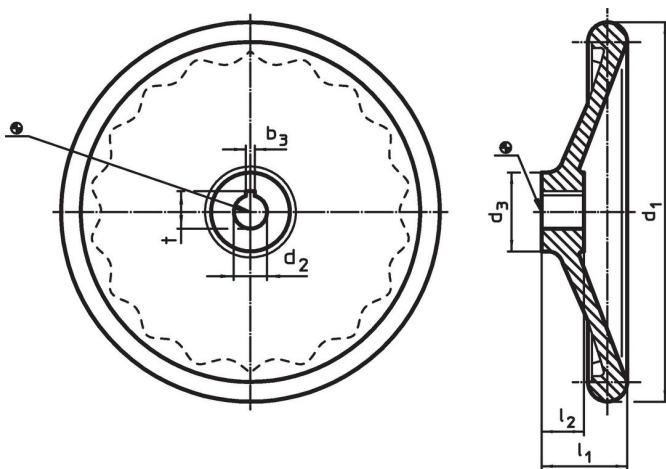
Șaibe de închidere EH 22270. pentru fixare axială.

### Mai multe informații

### Produse asociate

- Șaibe de închidere

### Desen

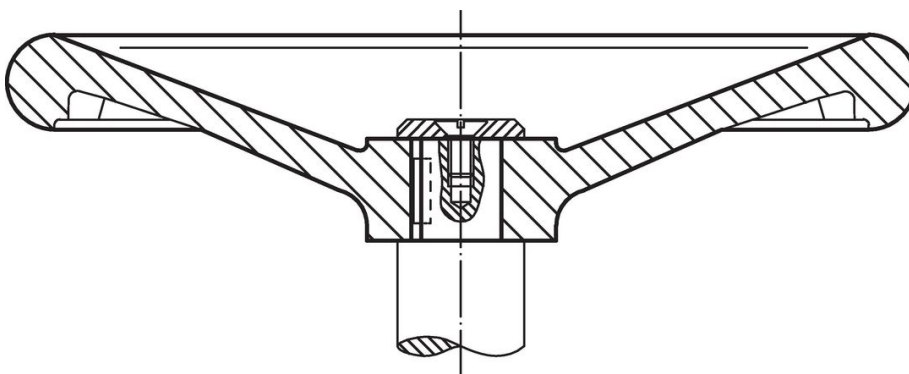


Poziția canalului poate fi diferită de cea indicată în desen.

### Informații comandă

| d <sub>1</sub>                         | d <sub>2</sub><br>H7 | Dimensiuni     |                |                |                | Canal de pană, DIN 6885 pagina 1 |      | [g]        | Ref. Nr. |
|--|----------------------|----------------|----------------|----------------|----------------|----------------------------------|------|------------|----------|
|  |                      | d <sub>3</sub> | l <sub>1</sub> | l <sub>2</sub> | b <sub>3</sub> | t                                |      |            |          |
|  |                      | [mm]           |                |                |                | [mm]                             |      |            |          |
| fără bucsă din oțel, forma N, cu canal |                      |                |                |                |                |                                  |      |            |          |
| 315                                    | 28                   | 56             | 56             | 33             | 8              | 31,3                             | 2670 | 24570.0351 |          |

### Exemplu de aplicație



## Reclamație

### Conform RoHS

Conține plumb – conform excepțiilor 6a / 6b / 6c.

### Conține substanțe SVHC >0,1% w/w

Conține plumb - lista SVHC [REACH] din 23.01.2024

### Conține substanțe din Declarația 65



Prin expunere plumbul poate provoca cancer și afectarea fertilității  
<https://www.P65Warnings.ca.gov/>

### Nu conține Minerale de conflict

Acest produs nu conține substanțe desemnate drept „minerale de conflict” precum tantalul, staniul, aurul sau wolfram din Republica Democratică Congo sau din țările adiacente.