

## Roți de manevră tip disc • DIN 3670

24570.0340



### Descrierea produsului

Canale de fixare pe partea din spate.  
Strunjit, prelucrate și finisate pe toate suprafețele, suprafețele neprelucrate sunt curățate prin sablare.

### Material

#### Roată de manevră

- Aluminiu turnat in cochilie

### Asamblare

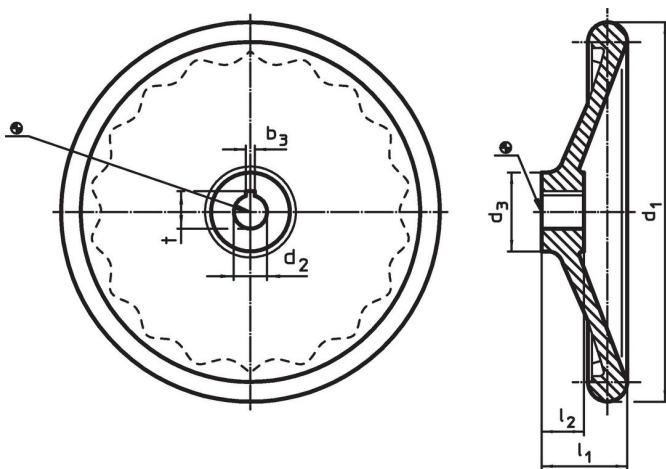
Șaibe de închidere EH 22270. pentru fixare axială.

### Mai multe informații

### Produse asociate

- Șaibe de închidere

### Desen

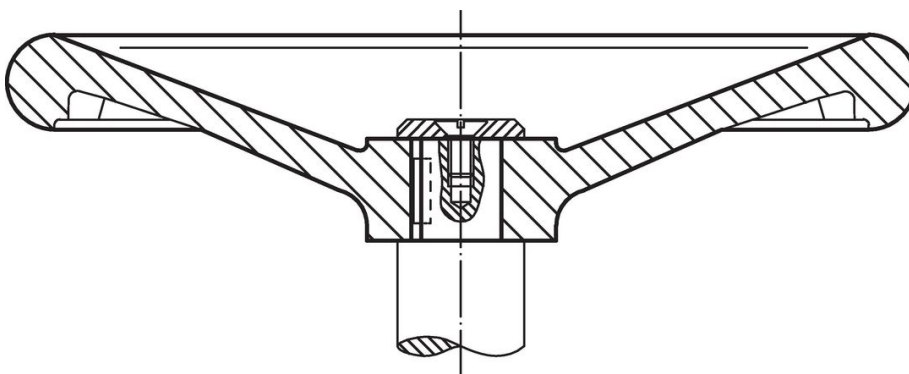


Poziția canalului poate fi diferită de cea indicată în desen.

### Informații comandă

d <sub>1</sub>	d <sub>2</sub> H7	Dimensiuni			Canal de pană, DIN 6885 pagina 1		[g]	Ref. Nr.
		d <sub>3</sub> [mm]	l <sub>1</sub> ~	l <sub>2</sub>	b <sub>3</sub> [mm]	t [mm]		
fără bucsă din oțel, forma N, cu canal								
250	22	48	50	28	6	24,8	1681	24570.0340

### Exemplu de aplicație



## Reclamație

### Conform RoHS

Conține plumb – conform excepțiilor 6a / 6b / 6c.

### Conține substanțe SVHC >0,1% w/w

Conține plumb - lista SVHC [REACH] din 23.01.2024

### Conține substanțe din Declarația 65



Prin expunere plumbul poate provoca cancer și afectarea fertilității  
<https://www.P65Warnings.ca.gov/>

### Nu conține Minerale de conflict

Acest produs nu conține substanțe desemnate drept „minerale de conflict” precum tantalul, staniul, aurul sau wolfram din Republica Democratică Congo sau din țările adiacente.