

Roți de manevră tip disc • DIN 3670

24570.0304



Descrierea produsului

Canale de fixare pe partea din spate.
Strunjit, prelucrate și finisate pe toate suprafețele, suprafețele neprelucrate sunt curățate prin sablare.

Material

Roată de manevră

- Aluminiu turnat în cochilie

Asamblare

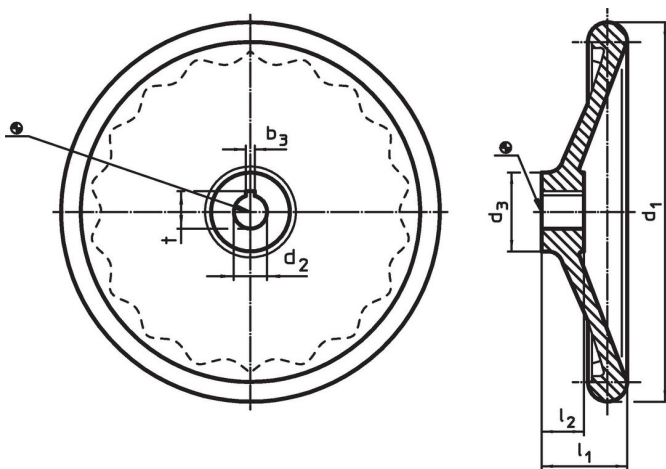
Șaibe de închidere EH 22270. pentru fixare axială.

Mai multe informații

Produse asociate

- Șaibe de închidere

Desen

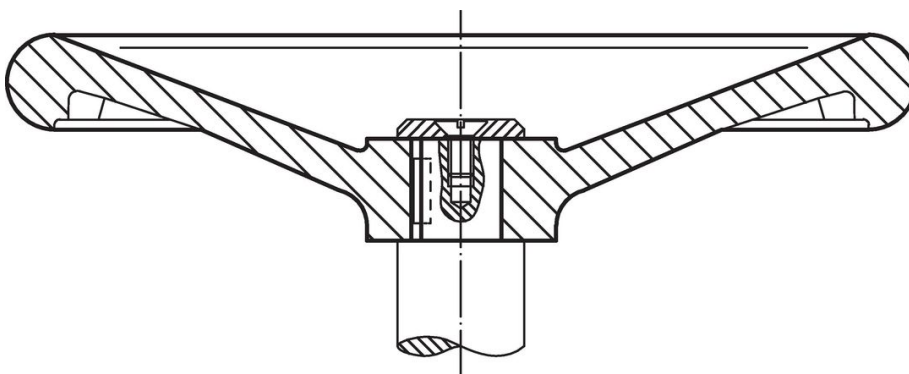


Poziția canalului poate fi diferită de cea indicată în desen.

Informații comandă

d ₁	d ₂ H7	Dimensiuni			Canal de pană, DIN 6885 pagina 1		[g]	Ref. Nr.
		d ₃ [mm]	l ₁	l ₂	b ₃ [mm]	t [mm]		
fără bucsă din oțel, forma N, cu canal								
80	12	26	29	16	4	13,8	129	24570.0304

Exemplu de aplicație



Reclamație

Conform RoHS

Conține plumb – conform excepțiilor 6a / 6b / 6c.

Conține substanțe SVHC >0,1% w/w

Conține plumb - lista SVHC [REACH] din 23.01.2024

Conține substanțe din Declarația 65



Prin expunere plumbul poate provoca cancer și afectarea fertilității
<https://www.P65Warnings.ca.gov/>

Nu conține Minerale de conflict

Acest produs nu conține substanțe desemnate drept „minerale de conflict” precum tantalul, staniul, aurul sau wolfram din Republica Democratică Congo sau din țările adiacente.