

## Butoane sferice • DIN 319

24560.0650



### Descrierea produsului

Butoanele sferice DIN 319 sunt fără îmbinări și șlefuite.

### Material

#### Bucșă

- Oțel, zincat prin galvanizare

#### Bilă

- DIN 7708 - termoplastice (PF 31), roșu similar cu RAL 3003

### Asamblare

**Instrucțiuni de asamblare forma M:** Montat prin lovirea ușoară cu un ciocan, rămâne în poziția respectivă fără a fi blocat. Pentru contra piesă este suficient alezaj h9.

### Desen

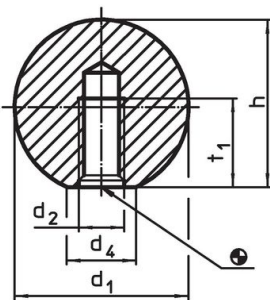


Figura 1

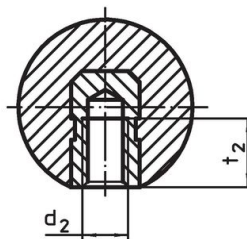


Figura 2

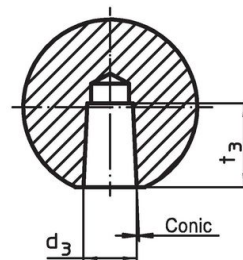
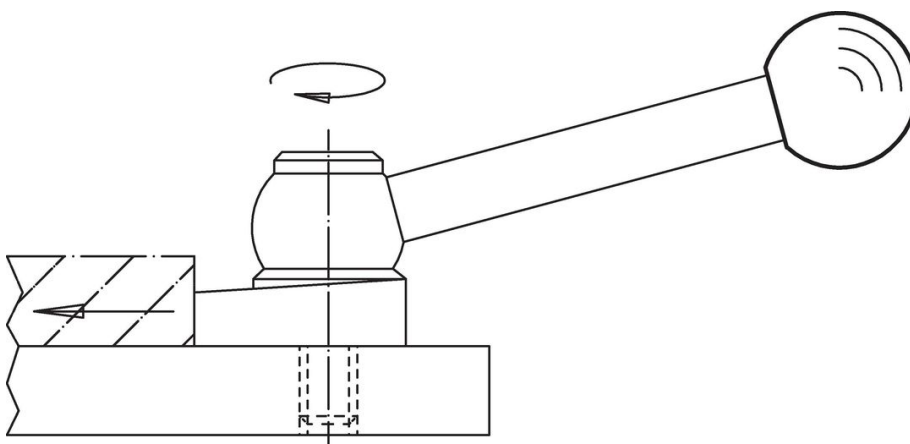


Figura 3

### Informații comandă

Dimensiuni					max. [°C]	[g]	Ref. Nr.
d <sub>1</sub>	d <sub>2</sub>	d <sub>4</sub> ~ [mm]	h ~	t <sub>2</sub> min.			
<b>cu bucșă filetată, forma E – figura 2, roșu</b>							
50	M12	28	46	18	110	108	24560.0650

### Exemplu de aplicație



## Reclamație

### Conform RoHS

Sunt conforme Directivei 2011/65/UE și Directivei 2015/863.

### Nu conțin materiale SVHC

Nu conține substanțe SVHC cu mai mult de 0,1% w/w - lista SVHC din 23.01.2024.

### Nu conține substanțe din Declarația 65

Nu conține substanțe din Declarația 65.

<https://www.P65Warnings.ca.gov/>

### Nu conține Minerale de conflict

Acest produs nu conține substanțe desemnate drept „minerale de conflict” precum tantalul, staniul, aurul sau wolfram din Republica Democratică Congo sau din țările adiacente.