

Butoane sferice · DIN 319

24560.0516



Descrierea produsului

Butoanele sferice DIN 319 sunt fără îmbinări și șlefuite.

Material

Bucșă

- Oțel, zincat prin galvanizare

Bilă

- DIN 7708 - termoplast (PF 31) , roșu similar cu RAL 3003

Asamblare

Instrucțiuni de asamblare forma M: Montat prin lovirea ușoară cu un ciocan, rămâne în poziția respectivă fără a fi blocat. Pentru contra piesă este suficient alezaj h9.

Desen

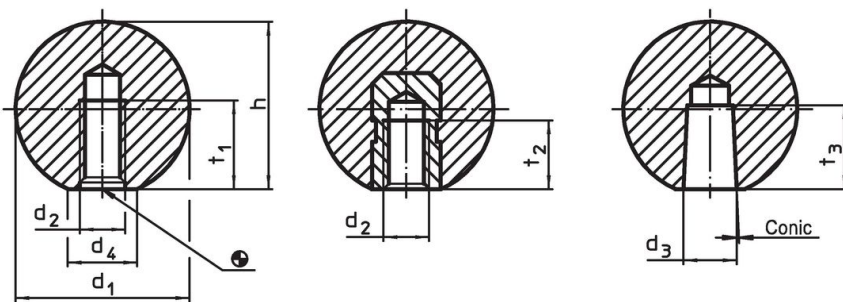


Figura 1

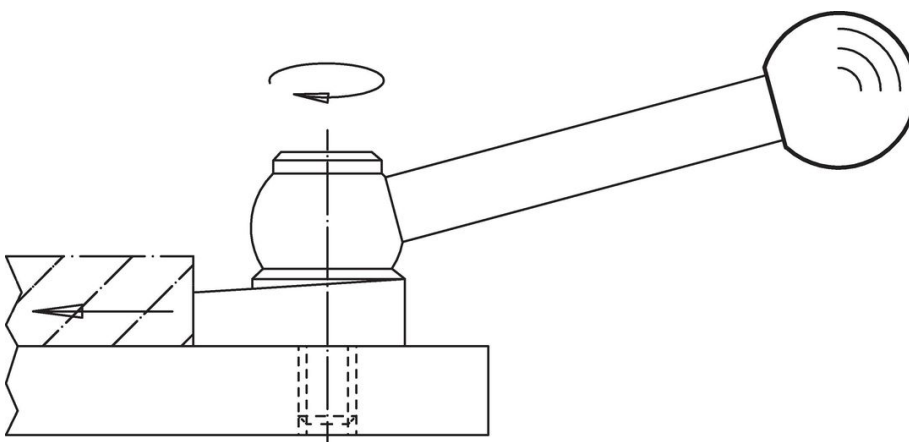
Figura 2

Figura 3

Informații comandă

| Dimensiuni | | | | | 🌡️ | 📦 | Ref. Nr. |
|--|-------|--------------------|----------|---------------|--------------|-----|------------|
| d_1 | d_2 | d_4 ~ [mm] | h ~ | t_1 min. | max. [°C] | [g] | |
| cu filet din material presat, forma C – figura 1, roșu | | | | | | | |
| 16 | M4 | 8 | 15 | 7 | 110 | 3,2 | 24560.0516 |

Exemplu de aplicație



Reclamație

Conform RoHS

Sunt conforme Directivei 2011/65/UE și Directivei 2015/863.

Nu conțin materiale SVHC

Nu conține substanțe SVHC cu mai mult de 0,1% w/w - lista SVHC din 23.01.2024.

Nu conține substanțe din Declarația 65

Nu conține substanțe din Declarația 65.

<https://www.P65Warnings.ca.gov/>

Nu conține Minerale de conflict

Acest produs nu conține substanțe desemnate drept „minerale de conflict” precum tantalul, staniul, aurul sau wolfram din Republica Democratică Congo sau din țările adiacente.