

Butoane sferice • DIN 319

24560.0250



Descrierea produsului

Butoanele sferice DIN 319 sunt fără îmbinări și șlefuite.

Material

Bucșă

- Oțel, zincat prin galvanizare

Bilă

- Termoplastice PF 31, negru similar RAL 9005

Asamblare

Instrucțiuni de asamblare forma M: Montat prin lovirea ușoară cu un ciocan, rămâne în poziția respectivă fără a fi blocat. Pentru contra piesă este suficient alezaj h9.

Desen

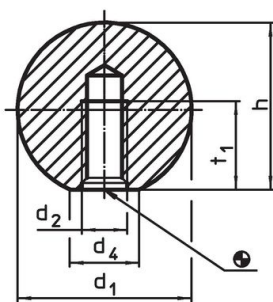


Figura 1

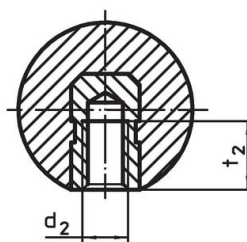


Figura 2

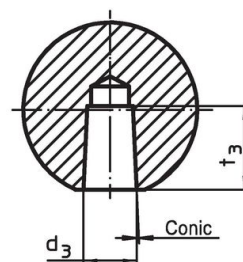
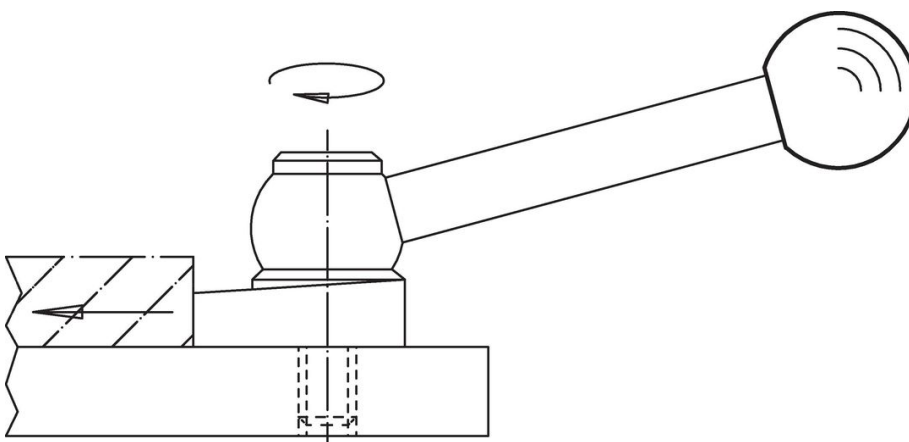


Figura 3

Informații comandă

Dimensiuni					Pentru pin h9	max.		Ref. Nr.
d ₁	d ₃	d ₄ ~ [mm]	h ~	t ₃ min.	[mm]	[°C]	[g]	
cu orificiu conic, forma M – figura 3, negru								
50	12	28	46	22	12	110	84	24560.0250

Exemplu de aplicație



Reclamație

Conform RoHS

Sunt conforme Directivei 2011/65/UE și Directivei 2015/863.

Nu conțin materiale SVHC

Nu conține substanțe SVHC cu mai mult de 0,1% w/w - lista SVHC din 27.06.2024.

Nu conține substanțe din Declarația 65

Nu conține substanțe din Declarația 65.

<https://www.P65Warnings.ca.gov/>

Nu conține Minerale de conflict

Acest produs nu conține substanțe desemnate drept „minerale de conflict” precum tantalul, staniul, aurul sau wolfram din Republica Democratică Congo sau din țările adiacente.