

## Butoane sferice • DIN 319

24560.0232



### Descrierea produsului

Butoanele sferice DIN 319 sunt fără îmbinări și șlefuite.

### Material

#### Bucșă

- Oțel, zincat prin galvanizare

#### Bilă

- Termoplastice PF 31, negru similar RAL 9005

### Asamblare

**Instrucțiuni de asamblare forma M:** Montat prin lovirea ușoară cu un ciocan, rămâne în poziția respectivă fără a fi blocat. Pentru contra piesă este suficient alezaj h9.

### Desen

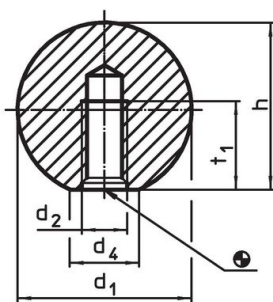


Figura 1

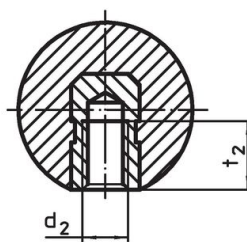


Figura 2

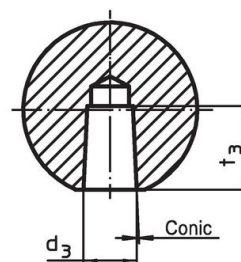
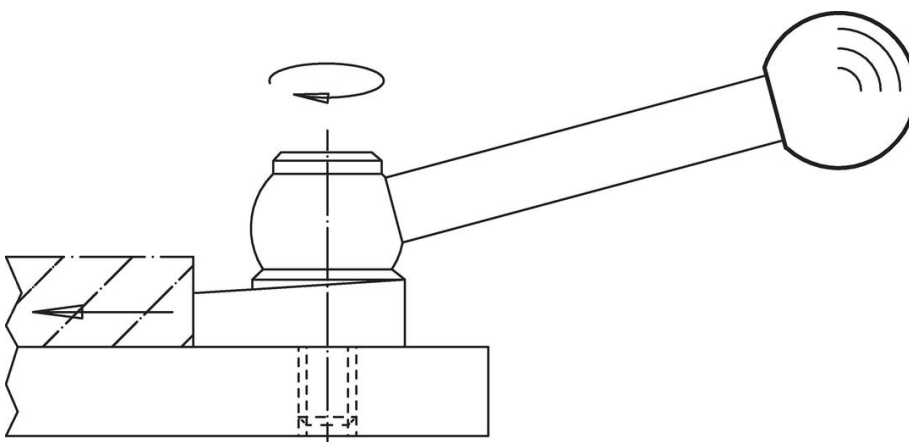


Figura 3

### Informații comandă

Dimensiuni					Pentru pin h9	🌡️ max.	📦 [g]	Ref. Nr.
d <sub>1</sub>	d <sub>3</sub>	d <sub>4</sub> ~ [mm]	h ~	t <sub>3</sub> min.	[mm]	[°C]	[g]	
cu orificiu conic, forma M – figura 3, negru								
32	8	18	29	15	8	110	19	24560.0232

### Exemplu de aplicație



## Reclamație

### Conform RoHS

Sunt conforme Directivei 2011/65/UE și Directivei 2015/863.

### Nu conțin materiale SVHC

Nu conține substanțe SVHC cu mai mult de 0,1% w/w - lista SVHC din 27.06.2024.

### Nu conține substanțe din Declarația 65

Nu conține substanțe din Declarația 65.

<https://www.P65Warnings.ca.gov/>

### Nu conține Minerale de conflict

Acest produs nu conține substanțe desemnate drept „minerale de conflict” precum tantalul, staniul, aurul sau wolfram din Republica Democratică Congo sau din țările adiacente.