

Butoane sferice · DIN 319

24560.0150



Descrierea produsului

Butoanele sferice DIN 319 sunt fără îmbinări și șlefuite.

Material

Bucșă

- Oțel, zincat prin galvanizare

Bilă

- DIN 7708 - termoplastice (PF 31), negru similar RAL 9005

Asamblare

Instrucțiuni de asamblare forma M: Montat prin lovirea ușoară cu un ciocan, rămâne în poziția respectivă fără a fi blocat. Pentru contra piesă este suficient alezaj h9.

Desen

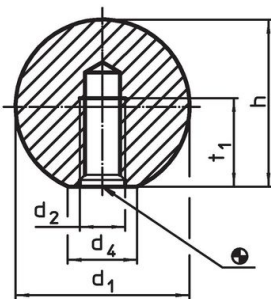


Figura 1

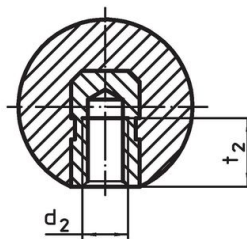


Figura 2

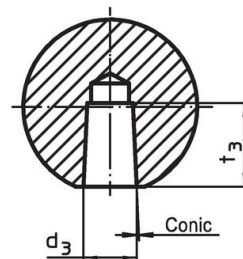
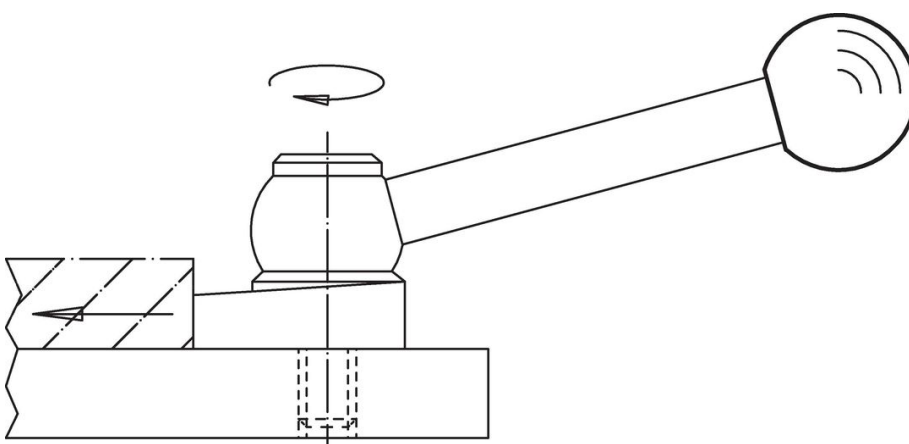


Figura 3

Informații comandă

Dimensiuni					max. [°C]	[g]	Ref. Nr.
d ₁	d ₂	d ₄ ~ [mm]	h ~	t ₂ min.			
cu bucșă filetată, forma E – figura 2, negru							
50	M12	28	46	18	110	108	24560.0150

Exemplu de aplicație



Reclamație

Conform RoHS

Sunt conforme Directivei 2011/65/UE și Directivei 2015/863.

Nu conțin materiale SVHC

Nu conține substanțe SVHC cu mai mult de 0,1% w/w - lista SVHC din 23.01.2024.

Nu conține substanțe din Declarația 65

Nu conține substanțe din Declarația 65.

<https://www.P65Warnings.ca.gov/>

Nu conține Minerale de conflict

Acest produs nu conține substanțe desemnate drept „minerale de conflict” precum tantalul, staniul, aurul sau wolfram din Republica Democratică Congo sau din țările adiacente.