

Butoane conice

24550.0041

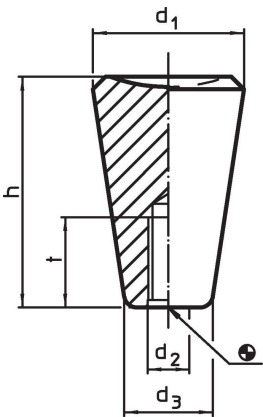


Descrierea produsului



Material

- Termoplastic PF 31, negru

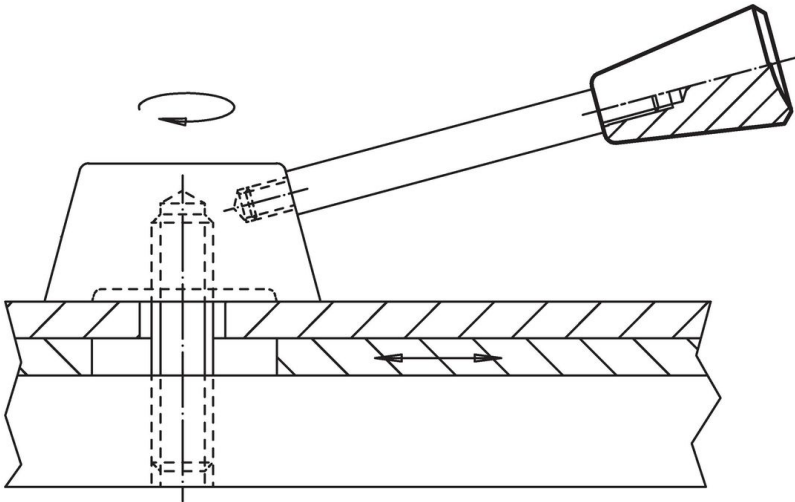
Desen



Informații comandă

Dimensiuni					 max. [°C]	 [g]	Ref. Nr.
d ₁	d ₂	d ₃ ~ [mm]	h	t min.			
35	M12	21	53	21	110	43	24550.0041

Exemplu de aplicație



Reclamație

Conform RoHS

Sunt conforme Directivei 2011/65/UE și Directivei 2015/863.

Nu conțin materiale SVHC

Nu conține substanțe SVHC cu mai mult de 0,1% w/w - lista SVHC din 23.01.2024.

Nu conține substanțe din Declarația 65

Nu conține substanțe din Declarația 65.

<https://www.P65Warnings.ca.gov/>

Nu conține Minerale de conflict

Acest produs nu conține substanțe desemnate drept „minerale de conflict” precum tantalul, staniul, aurul sau wolfram din Republica Democratică Congo sau din țările adiacente.