

Mânere tip ciupercă

24540.0121



Descrierea produsului

Material

Mâner tip ciupercă

- Termoplastice PF 31, negru

Șurub

- Oțel, zincat prin galvanizare

Desen

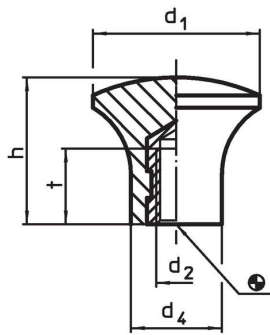


Figura 1

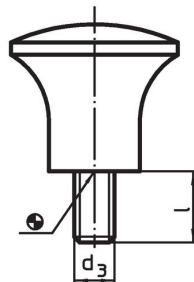
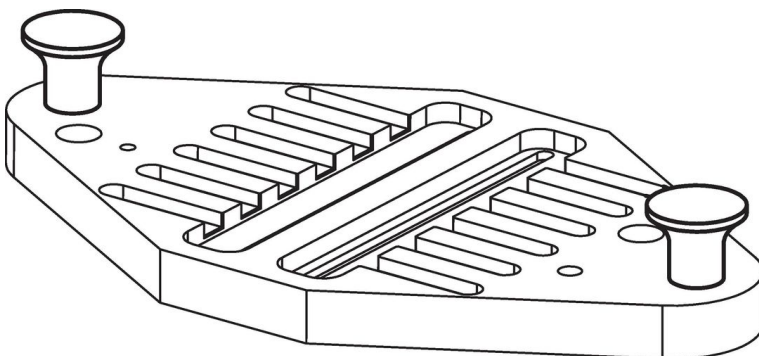


Figura 2

Informații comandă

Dimensiuni					max. [°C]	[g]	Ref. Nr.
d ₁	d ₃	l [mm]	d ₄	h			
cu șurub – figura 2							
21	M6	10	12	17	110	7,1	24540.0121

Exemplu de aplicație



Reclamație

Conform RoHS

Conține plumb – conform excepțiilor 6a / 6b / 6c.

Conține substanțe SVHC >0,1% w/w

Conține plumb - lista SVHC [REACH] din 27.06.2024.

Conține substanțe din Declarația 65



Prin expunere plumbul poate provoca cancer și afectarea fertilității
<https://www.P65Warnings.ca.gov/>

Nu conține Minerale de conflict

Acest produs nu conține substanțe desemnate drept „minerale de conflict” precum tantalul, staniul, aurul sau wolfram din Republica Democratică Congo sau din țările adiacente.