

## Mâner tip ciupercă

24540.0025



### Descrierea produsului

#### Material

#### Mâner tip ciupercă

- Termoplastic PF 31, negru

#### Bucșă

- Alamă

### Desen

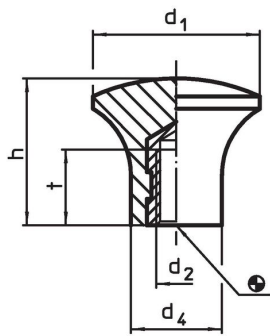


Figura 1

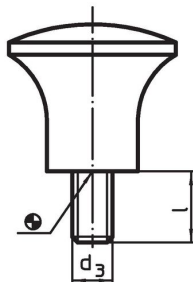
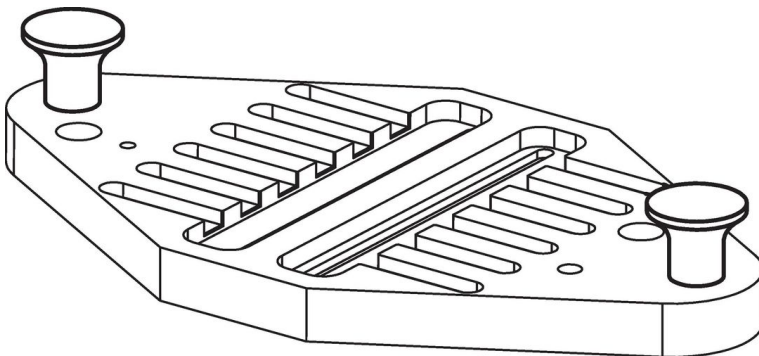


Figura 2

### Informații comandă

Dimensiuni					max. [°C]	[g]	Ref. Nr.
d <sub>1</sub>	d <sub>2</sub>	d <sub>4</sub> [mm]	h	t			
cu filet interior – figura 1							
25	M6	14	21	11	110	11	24540.0025

### Exemplu de aplicație



## Reclamație

### Conform RoHS

Conține plumb – conform excepțiilor 6a / 6b / 6c.

### Conține substanțe SVHC >0,1% w/w

Conține plumb - lista SVHC [REACH] din 27.06.2024.

### Conține substanțe din Declarația 65



Prin expunere plumbul poate provoca cancer și afectarea fertilității  
<https://www.P65Warnings.ca.gov/>

### Nu conține Minerale de conflict

Acest produs nu conține substanțe desemnate drept „minerale de conflict” precum tantalul, staniul, aurul sau wolfram din Republica Democratică Congo sau din țările adiacente.