

## Mânere pliabile • rotativ

24532.0126



## Descrierea produsului

## Material

## Element ax

- Oțel inoxidabil 1.4305

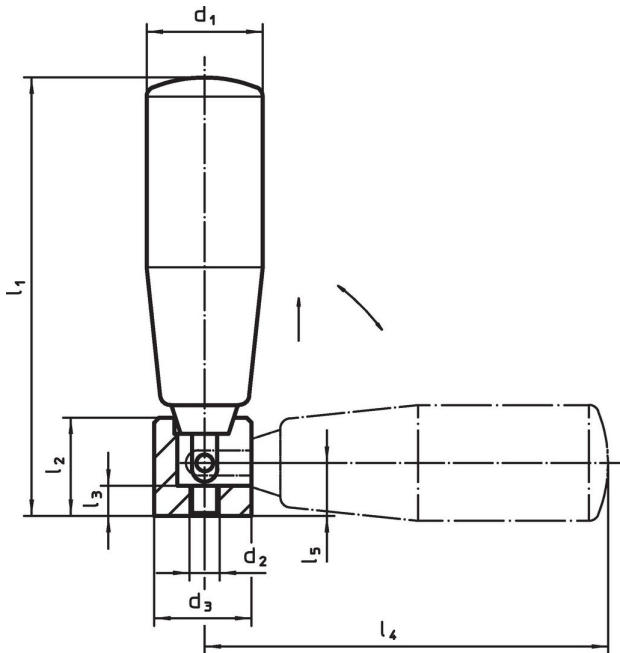
## Mâner

- Termoplastic, negru, mat

## Operații

În poziția de operare, mânerul este blocat.  
Pentru a muta mânerul în poziția de repaus,  
acesta trebuie scos axial și întors.

## Desen



## Informații comandă

Dimensiuni									max. [°C]	[g]	Ref. Nr.
d <sub>1</sub>	d <sub>2</sub>	d <sub>3</sub>	l <sub>1</sub> ~	l <sub>2</sub>	l <sub>3</sub>	l <sub>4</sub> ~	l <sub>5</sub>				
Oțel inoxidabil											
26	M6	20	102	19,5	6	95	10,5	110	137	24532.0126	

## Reclamație

## Conform RoHS

Sunt conforme Directivei 2011/65/UE și Directivei 2015/863.

## Nu conține materiale SVHC

Nu conține substanțe SVHC cu mai mult de 0,1% w/w - lista SVHC din 23.01.2024.

## Nu conține substanțe din Declarația 65

Nu conține substanțe din Declarația 65.

<https://www.P65Warnings.ca.gov/>

## Nu conține Minerale de conflict

Acest produs nu conține substanțe desemnate drept „minerale de conflict” precum tantalul, staniul, aurul sau wolfram din Republica Democratică Congo sau din țările adiacente.