

Mânere pliabile • rotativ

24532.0026



Descrierea produsului

Material

Element ax

- Oțel, brunat

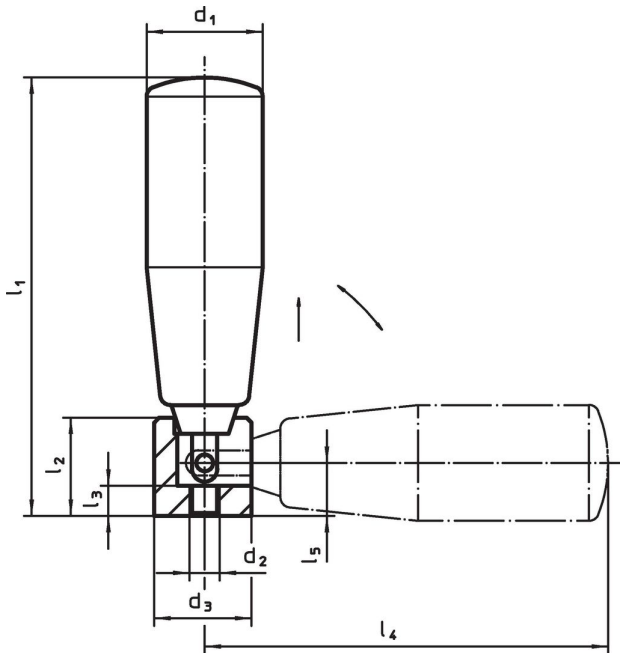
Mâner

- Termoplastic, negru, mat

Operații

În poziția de operare, mânerul este blocat.
Pentru a muta mânerul în poziția de repaus,
acesta trebuie scos axial și întors.

Desen



Informații comandă

Dimensiuni									max. [°C]	[g]	Ref. Nr.
d ₁	d ₂	d ₃	l ₁ ~	l ₂	l ₃	l ₄ ~	l ₅	[mm]			
Oțel											
26	M6	20	102	19,5	6	95	10,5		110	137	24532.0026

Reclamație

Conform RoHS

Sunt conforme Directivei 2011/65/UE și Directivei 2015/863.

Nu conține materiale SVHC

Nu conține substanțe SVHC cu mai mult de 0,1% w/w - lista SVHC din 23.01.2024.

Nu conține substanțe din Declarația 65

Nu conține substanțe din Declarația 65.

<https://www.P65Warnings.ca.gov/>

Nu conține Minerale de conflict

Acest produs nu conține substanțe desemnate drept „minerale de conflict” precum tantalul, staniul, aurul sau wolfram din Republica Democratică Congo sau din țările adiacente.