

Mânere pliabile • rotativ

24532.0018



Descrierea produsului

Material

Element ax

- Oțel, brunat

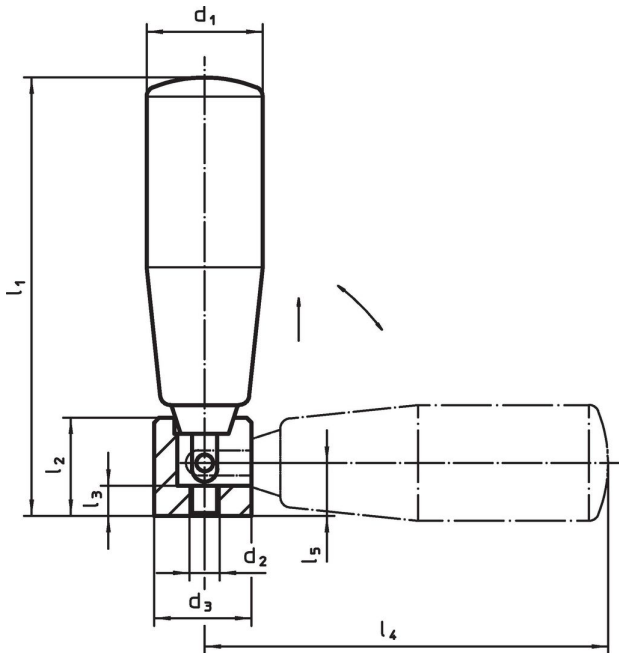
Mâner

- Termoplastic, negru, mat

Operații

În poziția de operare, mânerul este blocat.
Pentru a muta mânerul în poziția de repaus,
acesta trebuie scos axial și întors.

Desen



Informații comandă

Dimensiuni								🌡️	📦	Ref. Nr.
d ₁	d ₂	d ₃	l ₁	l ₂	l ₃	l ₄	l ₅	max.	[g]	
[mm]								[°C]		
Oțel										
18	M5	16	57	15	5	52	9,5	110	53	24532.0018

Reclamație

Conform RoHS

Conține plumb – conform excepțiilor 6a / 6b / 6c.

Conține substanțe SVHC >0,1% w/w

Conține plumb - lista SVHC [REACH] din 23.01.2024

Conține substanțe din Declarația 65



Prin expunere plumbul poate provoca cancer și afectarea fertilității
<https://www.P65Warnings.ca.gov/>

Nu conține Minerale de conflict

Acest produs nu conține substanțe desemnate drept „minerale de conflict” precum tantalul, staniul, aurul sau wolfram din Republica Democratică Congo sau din țările adiacente.