

## Mânere cilindrice • rotativ

24530.0251



### Descrierea produsului

#### Material

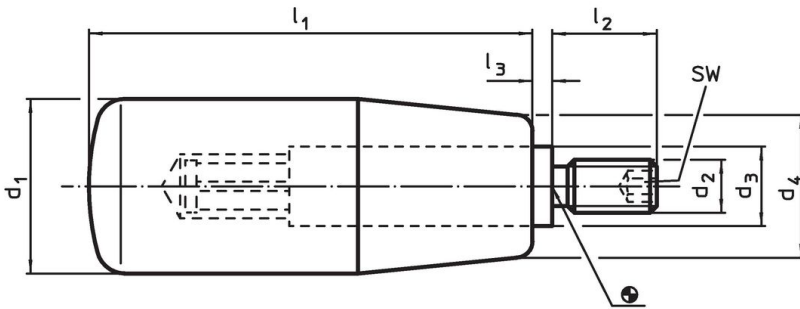
##### Element ax

- Oțel inoxidabil 1.4305

##### Mâner cilindric

- Termoplastic PF 31, negru

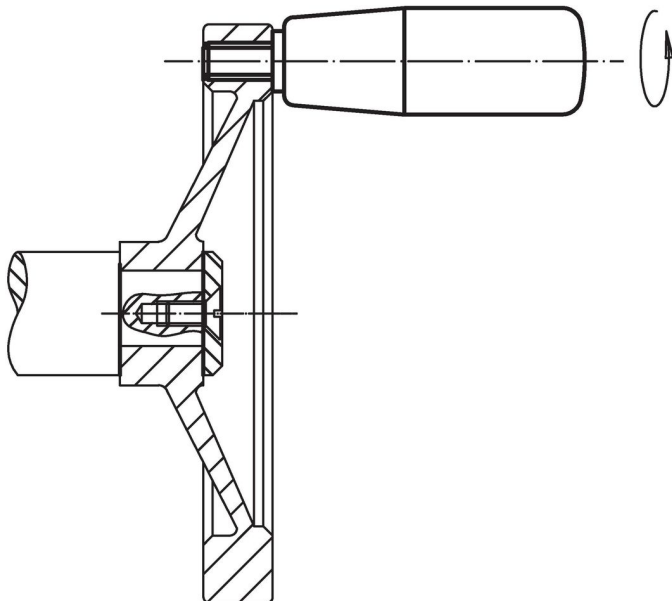
### Desen



### Informații comandă

Dimensiuni							SW	max.		Ref. Nr.
d <sub>1</sub>	d <sub>2</sub>	d <sub>3</sub>	d <sub>4</sub>	l <sub>1</sub>	l <sub>2</sub>	l <sub>3</sub>	[mm]	[°C]	[g]	
Termoplastic, Oțel inoxidabil										
26	M10	13	21	80	16	2,5	5	110	100	24530.0251

### Exemplu de aplicație



## Reclamație

### Conform RoHS

Sunt conforme Directivei 2011/65/UE și Directivei 2015/863.

### Nu conțin materiale SVHC

Nu conține substanțe SVHC cu mai mult de 0,1% w/w - lista SVHC din 23.01.2024.

### Nu conține substanțe din Declarația 65

Nu conține substanțe din Declarația 65.

<https://www.P65Warnings.ca.gov/>

### Nu conține Minerale de conflict

Acest produs nu conține substanțe desemnate drept „minerale de conflict” precum tantalul, staniul, aurul sau wolfram din Republica Democratică Congo sau din țările adiacente.