

Mânere cilindrice • rotativ

24530.0210



Descrierea produsului

Material

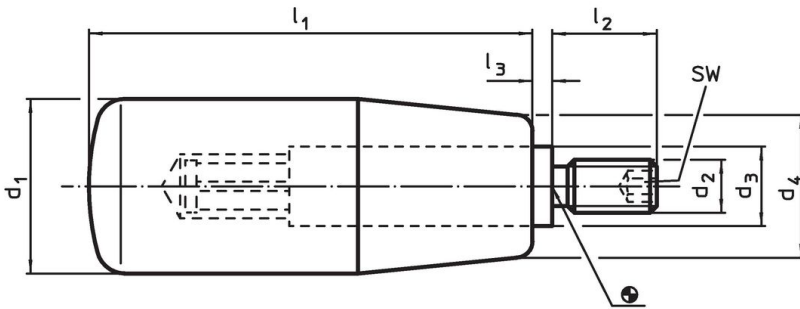
Element ax

- Oțel inoxidabil 1.4305

Mâner cilindric

- Termoplastic PF 31, negru

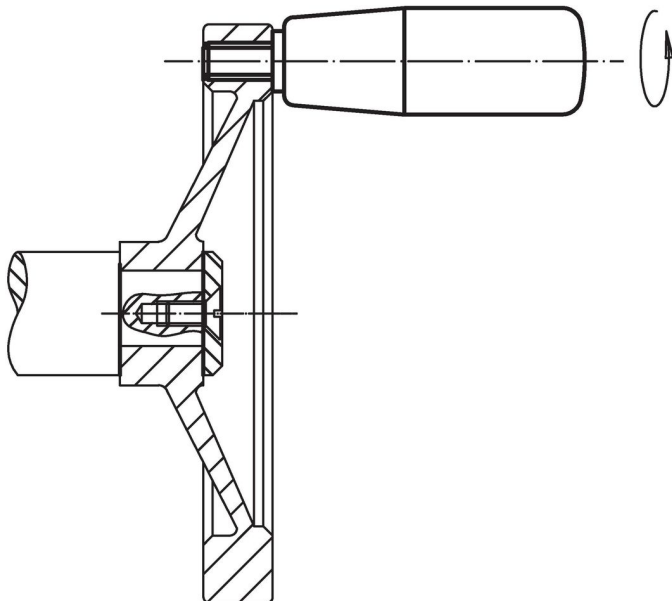
Desen



Informații comandă

Dimensiuni							SW	🌡️ max. [°C]	📦 [g]	Ref. Nr.
d ₁	d ₂	d ₃	d ₄ [mm]	l ₁	l ₂	l ₃	[mm]			
18	M6	10	15	40	12	2,5	3	110	29	24530.0210

Exemplu de aplicație



Reclamație

Conform RoHS

Sunt conforme Directivei 2011/65/UE și Directivei 2015/863.

Nu conțin materiale SVHC

Nu conține substanțe SVHC cu mai mult de 0,1% w/w - lista SVHC din 23.01.2024.

Nu conține substanțe din Declarația 65

Nu conține substanțe din Declarația 65.

<https://www.P65Warnings.ca.gov/>

Nu conține Minerale de conflict

Acest produs nu conține substanțe desemnate drept „minerale de conflict” precum tantalul, staniul, aurul sau wolfram din Republica Democratică Congo sau din țările adiacente.