

Mânere cilindrice • rotativ

24530.0060



Descrierea produsului

Material

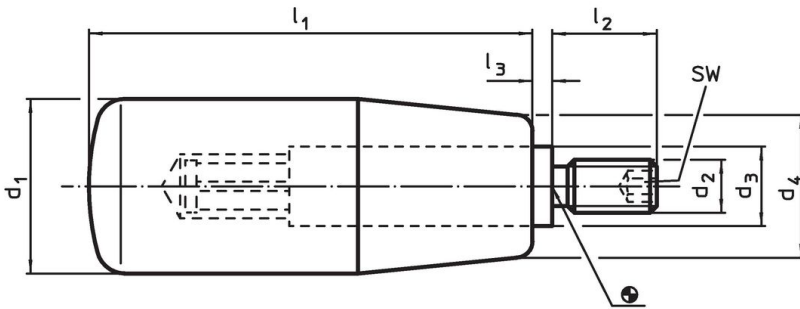
Element ax

- Oțel, zincat prin galvanizare

Mâner cilindric

- Termoplastic PF 31, negru

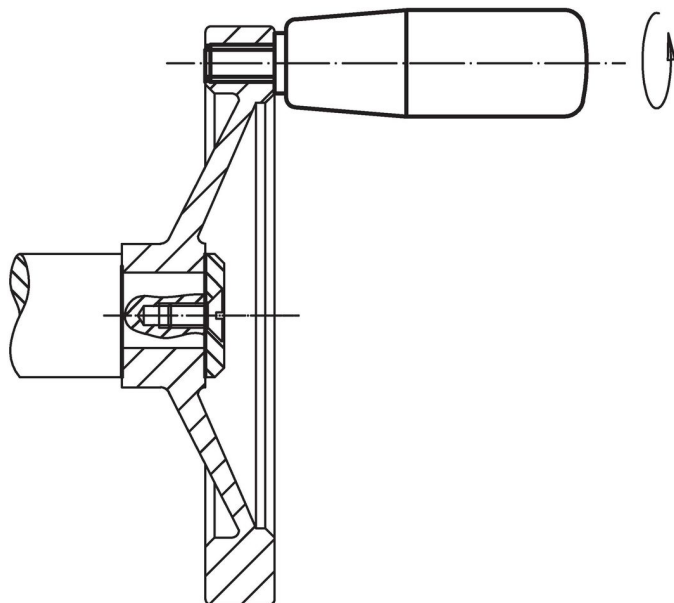
Desen



Informații comandă

Dimensiuni							SW	max.		Ref. Nr.
d ₁	d ₂	d ₃	d ₄	l ₁	l ₂	l ₃	[mm]	[°C]	[g]	
Termoplastic, Oțel										
28	M10	13	22	90	16	2,5	5	110	126	24530.0060

Exemplu de aplicație



Reclamație

Conform RoHS

Sunt conforme Directivei 2011/65/UE și Directivei 2015/863.

Nu conțin materiale SVHC

Nu conține substanțe SVHC cu mai mult de 0,1% w/w - lista SVHC din 23.01.2024.

Nu conține substanțe din Declarația 65

Nu conține substanțe din Declarația 65.

<https://www.P65Warnings.ca.gov/>

Nu conține Minerale de conflict

Acest produs nu conține substanțe desemnate drept „minerale de conflict” precum tantalul, staniul, aurul sau wolfram din Republica Democratică Congo sau din țările adiacente.