

## Mânere cilindrice • rotativ

24530.0030



### Descrierea produsului

#### Material

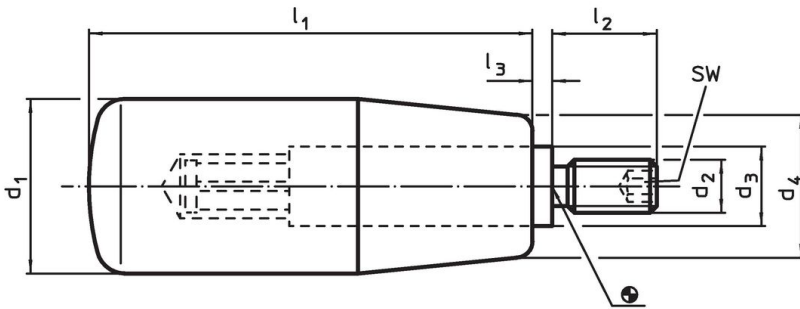
##### Element ax

- Oțel, zincat prin galvanizare

##### Mâner cilindric

- Termoplastic PF 31, negru

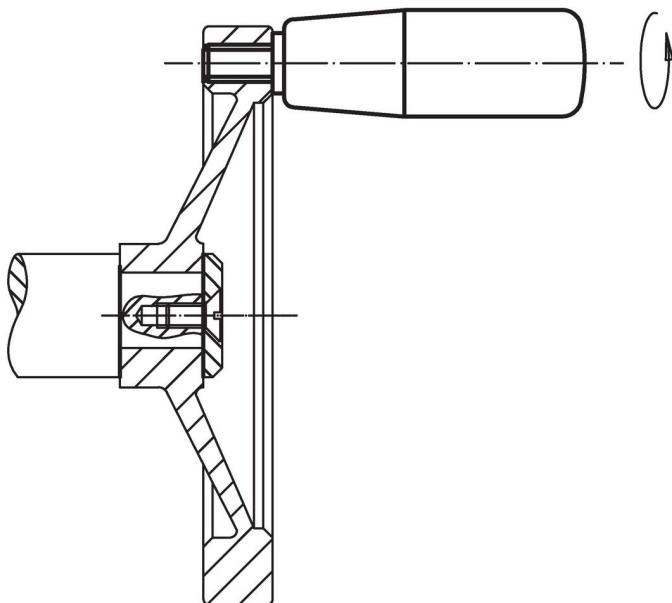
### Desen



### Informații comandă

Dimensiuni							SW	🌡️ max. [°C]	📦 [g]	Ref. Nr.
d <sub>1</sub>	d <sub>2</sub>	d <sub>3</sub>	d <sub>4</sub> [mm]	l <sub>1</sub>	l <sub>2</sub>	l <sub>3</sub>	[mm]			
Termoplastic, Oțel										
22	M6	10	18	56	13	2,5	3	110	47	24530.0030

### Exemplu de aplicație



## Reclamație

### Conform RoHS

Conține plumb – conform excepțiilor 6a / 6b / 6c.

### Conține substanțe SVHC >0,1% w/w

Conține plumb - lista SVHC [REACH] din 23.01.2024

### Conține substanțe din Declarația 65



Prin expunere plumbul poate provoca cancer și afectarea fertilității  
<https://www.P65Warnings.ca.gov/>

### Nu conține Minerale de conflict

Acest produs nu conține substanțe desemnate drept „minerale de conflict” precum tantalul, staniul, aurul sau wolfram din Republica Democratică Congo sau din țările adiacente.