

Mânere cilindrice • rotativ

24530.0021



Descrierea produsului

Material

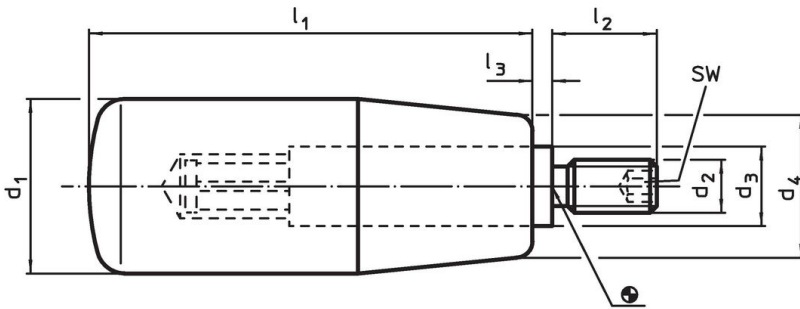
Element ax

- Oțel, zincat prin galvanizare

Mâner cilindric

- Termoplastic PF 31, negru

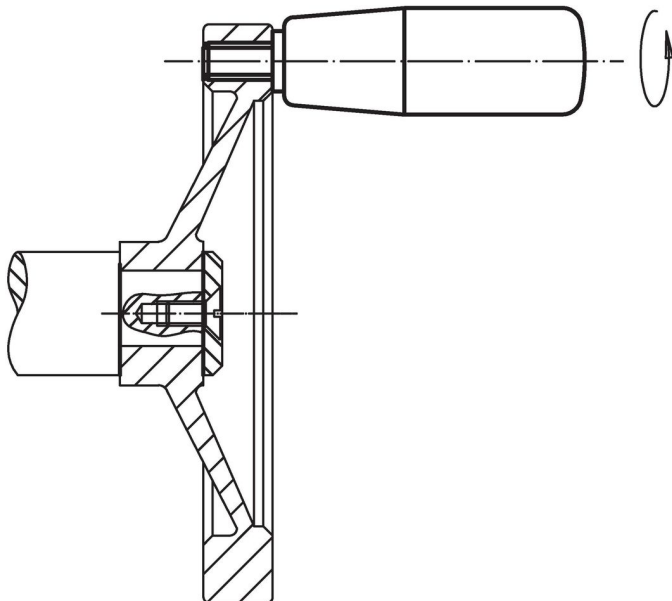
Desen



Informații comandă

Dimensiuni							SW	max. [°C]	[g]	Ref. Nr.
d ₁	d ₂	d ₃	d ₄	l ₁	l ₂	l ₃	[mm]			
21	M8	10	17	50	13	2,5	4	110	43	24530.0021

Exemplu de aplicație



Reclamație

Conform RoHS

Conține plumb – conform excepțiilor 6a / 6b / 6c.

Conține substanțe SVHC >0,1% w/w

Conține plumb - lista SVHC [REACH] din 23.01.2024

Conține substanțe din Declarația 65



Prin expunere plumbul poate provoca cancer și afectarea fertilității
<https://www.P65Warnings.ca.gov/>

Nu conține Minerale de conflict

Acest produs nu conține substanțe desemnate drept „minerale de conflict” precum tantalul, staniul, aurul sau wolfram din Republica Democratică Congo sau din țările adiacente.