

## Mânere cilindrice • rotativ

24530.0020



### Descrierea produsului

#### Material

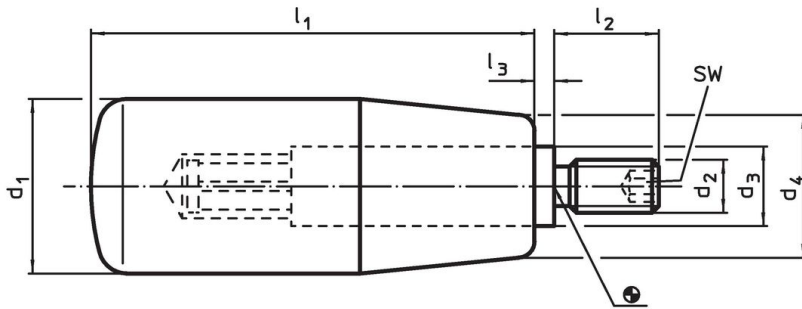
##### Element ax

- Oțel, zincat prin galvanizare

##### Mâner cilindric

- Termoplastic PF 31, negru

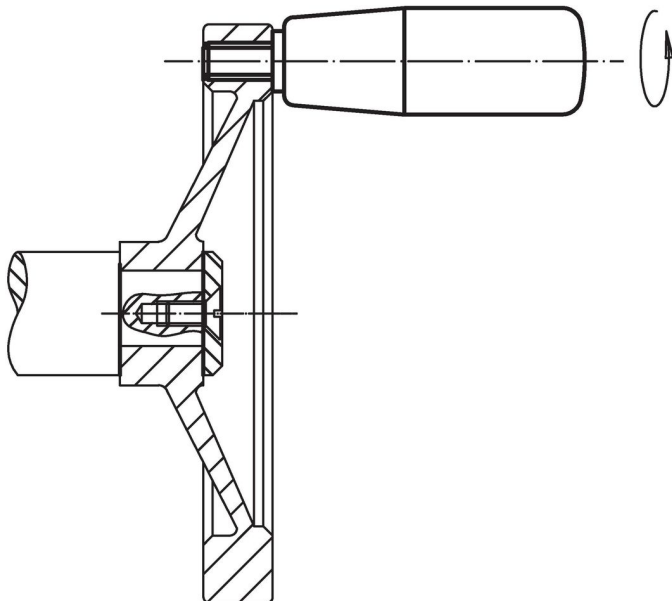
### Desen



### Informații comandă

| Dimensiuni         |                |                |                        |                |                |                | SW   | 🌡️<br>max.<br>[°C] | 📦<br>[g] | Ref. Nr.   |
|--------------------|----------------|----------------|------------------------|----------------|----------------|----------------|------|--------------------|----------|------------|
| d <sub>1</sub>     | d <sub>2</sub> | d <sub>3</sub> | d <sub>4</sub><br>[mm] | l <sub>1</sub> | l <sub>2</sub> | l <sub>3</sub> | [mm] |                    |          |            |
| Termoplastic, Oțel |                |                |                        |                |                |                |      |                    |          |            |
| 21                 | M6             | 10             | 17                     | 50             | 13             | 2,5            | 3    | 110                | 42       | 24530.0020 |

### Exemplu de aplicație



## Reclamație

### Conform RoHS

Conține plumb – conform excepțiilor 6a / 6b / 6c.

### Conține substanțe SVHC >0,1% w/w

Conține plumb - lista SVHC [REACH] din 23.01.2024

### Conține substanțe din Declarația 65



Prin expunere plumbul poate provoca cancer și afectarea fertilității  
<https://www.P65Warnings.ca.gov/>

### Nu conține Minerale de conflict

Acest produs nu conține substanțe desemnate drept „minerale de conflict” precum tantalul, staniul, aurul sau wolfram din Republica Democratică Congo sau din țările adiacente.