

## Mânere cilindrice • rotativ

24530.0008



### Descrierea produsului

#### Material

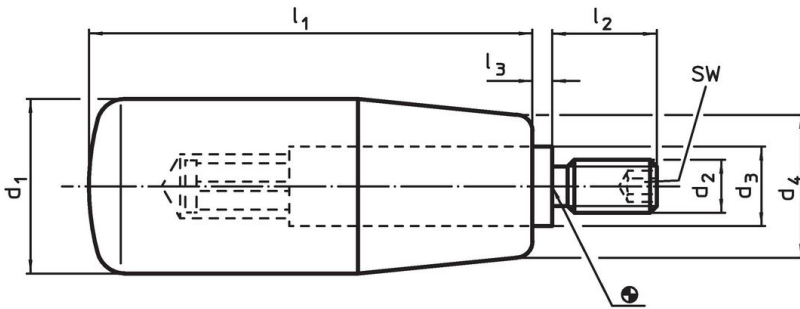
##### Element ax

- Oțel, zincat prin galvanizare

##### Mâner cilindric

- Termoplastic PA, negru, mat

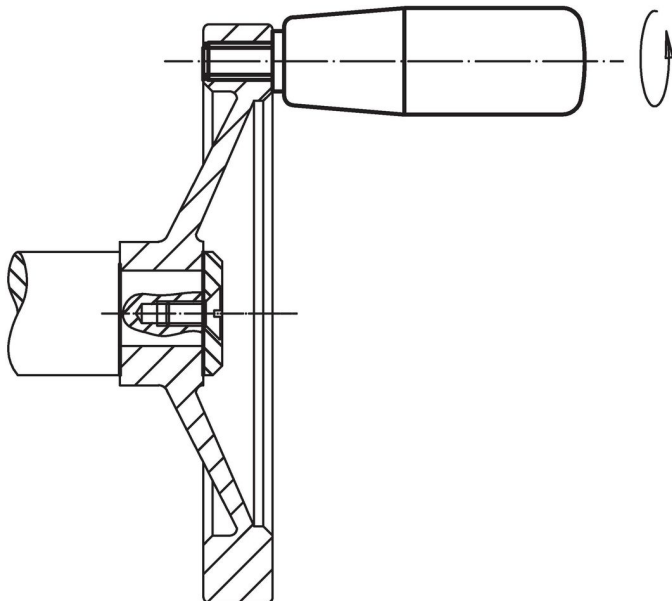
### Desen



### Informații comandă

Dimensiuni							SW	🌡️ max. [°C]	📦 [g]	Ref. Nr.
d <sub>1</sub>	d <sub>2</sub>	d <sub>3</sub>	d <sub>4</sub>	l <sub>1</sub>	l <sub>2</sub>	l <sub>3</sub>	[mm]	[°C]	[g]	
14	M6	8	11	28	10	0,5	3	80	13	24530.0008

### Exemplu de aplicație



## Reclamație

### Conform RoHS

Conține plumb – conform excepțiilor 6a / 6b / 6c.

### Conține substanțe SVHC >0,1% w/w

Conține plumb - lista SVHC [REACH] din 27.06.2024.

### Conține substanțe din Declarația 65



Prin expunere plumbul poate provoca cancer și afectarea fertilității  
<https://www.P65Warnings.ca.gov/>

### Nu conține Minerale de conflict

Acest produs nu conține substanțe desemnate drept „minerale de conflict” precum tantalul, staniul, aurul sau wolfram din Republica Democratică Congo sau din țările adiacente.