

Mâner T

24512.0135



Descrierea produsului

Material

- Aluminiu, acoperit cu plastic, similar RAL 9005, negru, mat

Desen

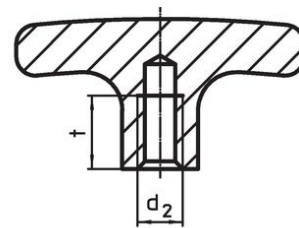
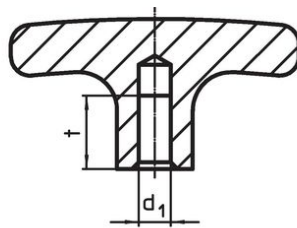
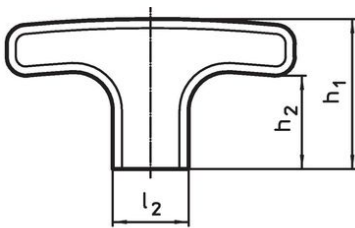
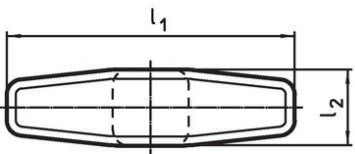


Figura 1

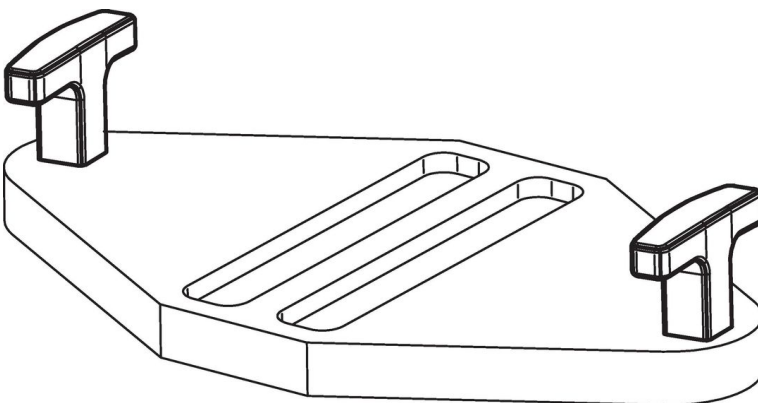
Figura 2



Informații comandă

| Dimensiuni | | | | | | [g] | Ref. Nr. |
|--|----------------|----------------|----------------|----------------|----|-----|------------|
| d ₂ | l ₁ | l ₂ | h ₁ | h ₂ | t | | |
| cu gaură înfundată filetată – figura 2 | | | | | | | |
| M8 | 80 | 20 | 41 | 26 | 16 | 80 | 24512.0135 |

Exemplu de aplicație



Reclamație

Conform RoHS

Sunt conforme Directivei 2011/65/UE și Directivei 2015/863.

Nu conțin materiale SVHC

Nu conține substanțe SVHC cu mai mult de 0,1% w/w - lista SVHC din 23.01.2024.

Nu conține substanțe din Declarația 65

Nu conține substanțe din Declarația 65.

<https://www.P65Warnings.ca.gov/>

Nu conține Minerale de conflict

Acest produs nu conține substanțe desemnate drept „minerale de conflict” precum tantalul, staniul, aurul sau wolfram din Republica Democratică Congo sau din țările adiacente.