

## Mâner T

24512.0130



### Descrierea produsului

#### Material

- Aluminiu, acoperit cu plastic, similar RAL 9005, negru, mat

### Desen

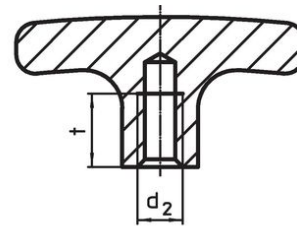
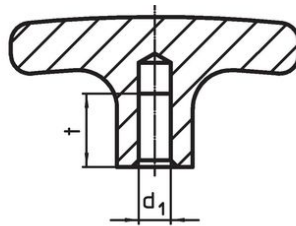
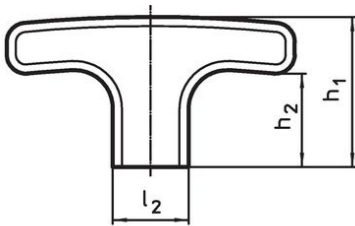
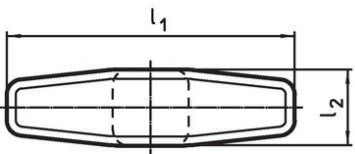


Figura 1

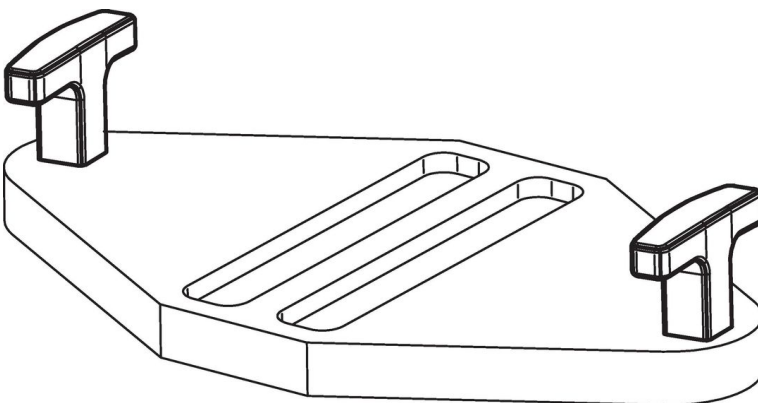
Figura 2



### Informații comandă

| Dimensiuni                             |                |                |                |                |    | [g] | Ref. Nr.   |
|--|----------------|----------------|----------------|----------------|----|-----|------------|
| d <sub>2</sub>                         | l <sub>1</sub> | l <sub>2</sub> | h <sub>1</sub> | h <sub>2</sub> | t  |     |            |
| cu gaură înfundată filetată – figura 2 |                |                |                |                |    |     |            |
| M8                                     | 67             | 16             | 37             | 25             | 16 | 48  | 24512.0130 |

### Exemplu de aplicație



## Reclamație

### Conform RoHS

Sunt conforme Directivei 2011/65/UE și Directivei 2015/863.

### Nu conțin materiale SVHC

Nu conține substanțe SVHC cu mai mult de 0,1% w/w - lista SVHC din 23.01.2024.

### Nu conține substanțe din Declarația 65

Nu conține substanțe din Declarația 65.

<https://www.P65Warnings.ca.gov/>

### Nu conține Minerale de conflict

Acest produs nu conține substanțe desemnate drept „minerale de conflict” precum tantalul, staniul, aurul sau wolfram din Republica Democratică Congo sau din țările adiacente.